

# MANUAL DE INSTRUÇÕES



Nº DE SÉRIE

Progás Indústria Metalúrgica Ltda.  
Av. Eustáquio Mascarello, 512 - Desvio Rizzo  
Caxias do Sul - RS - Brasil  
Fone: +55 54 3209.5800  
www.progas.com.br - e-mail: progas@progas.com.br

Data de Atualização: 16.06.2021 - P41050

A PROGÁS INDÚSTRIA METALÚRGICA LTDA. RESERVA-SE O DIREITO DE A QUALQUER TEMPO E SEM AVISO PRÉVIO, REVISAR, MODIFICAR OU ALTERAR O EQUIPAMENTO OU QUALQUER DOS SEUS COMPONENTES, SEM QUE COM ISSO INCORRA EM QUALQUER RESPONSABILIDADE OU OBRIGAÇÃO DO FABRICANTE.

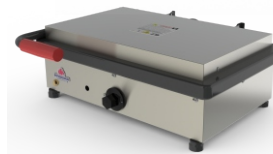
## Sanducheiras e Grills Elétricos



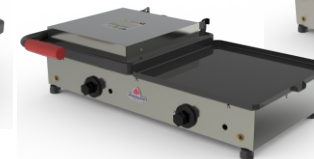
PRA-45 E



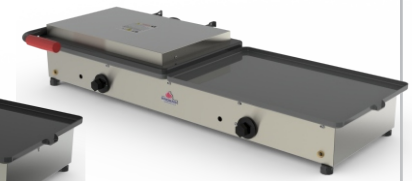
PR-220 EN STYLE  
PR-350 EN STYLE



PR-500 EN STYLE



PR-700 EN STYLE



PR-950 EN STYLE



## SUMÁRIO

<b>1. Introdução</b> .....	<b>03</b>
1.1 Segurança.....	03
1.2 Principais componentes.....	04
1.3 Características técnicas.....	04
1.4 Etiquetas.....	04
<b>2. Noções de segurança – genéricas</b> .....	<b>05</b>
2.1 Advertências.....	05
2.2 Cuidados e observações antes de ligar o equipamento.....	06
2.3 Operação.....	06
2.4 Após utilizar o equipamento.....	06
2.5 Manutenção.....	06
2.6 Avisos.....	06
<b>3. Instalação e pré-operação</b> .....	<b>07</b>
3.1 Instalação.....	07
3.2 Pré-operação.....	07
<b>4. Operação</b> .....	<b>07</b>
4.1 Acionamento.....	07
4.2 Procedimentos para operação.....	07
4.3 Limpeza e higienização.....	08
<b>5. Normas observadas</b> .....	<b>08</b>
<b>6. Manutenção</b> .....	<b>08</b>
<b>7. Análise e resolução de problemas</b> .....	<b>09</b>
7.1 Problemas, causas e soluções.....	09
<b>8. Diagramas elétricos</b> .....	<b>10</b>
<b>9. Termo de garantia</b> .....	<b>11</b>

## TERMO DE GARANTIA

Este produto é garantido pela Progás e Braesi na forma aqui estabelecida:

### 1 - PRAZO E COMPROVAÇÃO DE GARANTIA:

1.1 – O (s) produto (s) fabricado (s) pela Progás e Braesi é (são) garantido (s) pelo prazo de 180 (cento e oitenta) dias a partir da emissão da Nota Fiscal da revenda, sendo 90 dias de garantia legal e 90 dias de garantia especial concedida pela Progás e Braesi.

1.2 - Os seguintes componentes: rolamentos, rodízios, retentores, correias, vidros, motores elétricos, lâmpadas, fusíveis, chaves-contadoras, resistências, termostatos, relés, borrachas de vedação e outros componentes não são produzidos pelas empresas Progás e Braesi e estão excluídos totalmente da garantia.

1.3 - Para comprovação da garantia, o cliente deverá apresentar este Termo de Garantia devidamente preenchido e a Nota Fiscal do produto.

### 2- CONDIÇÕES DESTA GARANTIA:

2.1 - Esta garantia só é válida mediante a apresentação da Nota Fiscal.

2.2 - A Progás e a Braesi asseguram ao proprietário deste produto, garantia contra qualquer defeito de peças de nossa fabricação desde que seja constatado, através de laudo de nosso Departamento Técnico, falha em condições normais de uso.

### 3- NÃO ESTARÁ COBERTO PELA GARANTIA QUANDO:

3.1 - Esgotar-se o prazo de validade descrita no item 1.1 e tratar-se dos componentes citados no item 1.2.

3.2 - O produto for utilizado em desacordo com as especificações constantes no Manual de Instruções.

3.3 - O produto for consertado, ajustado ou alterado/modificado por pessoas não autorizadas pela Progás e Braesi.

3.4 - O produto apresentar defeito causado pelo cliente ou terceiros, por acidentes, transporte inadequado, em decorrência de mau uso, conservação (limpeza), montagens e instalações inadequadas de gás.

3.5 - Ocorrer desgaste natural em decorrência do uso, como em rolamentos, retentores, correias, motores elétricos, engrenagens e outros.

3.6 - As normas de segurança não forem observadas.

3.7 - Ocorrer prolongado tempo sem uso ou de armazenagem (acima de 6 (seis) meses).

3.8 - A armazenagem e/ou infraestrutura forem inadequadas.

3.9 - Quando as instalações elétricas do local de instalação do produto não estiverem em condições adequadas, com tomadas, rede e tensão elétrica apropriadas para a instalação.

3.10 - Não será considerado defeituoso o produto adquirido pelo fato de um novo modelo ter sido colocado no mercado.

3.11 - A empresa não se responsabiliza por montagens e instalações externas dos produtos, bem como instalações de água, gás GLP ou elétricas, sendo estes de total responsabilidade do adquirente do produto.

3.12 - A garantia especial não cobre deslocamentos fora do município sede da rede de Assistência Técnica. Para atendimentos fora desta área, serão acrescidos os custos de deslocamento após aprovação do consumidor.

### 4- CONDIÇÕES GERAIS DE GARANTIA:

4.1 - A Progás e a Braesi não assumem quaisquer consequências oriundas da não observância das normas de segurança, não apenas as descritas neste Termo de Garantia, mas também todas as demais previstas em normas específicas da atividade em que o produto se encontra. Isto porque, diante da diversidade de situações de uso e operação do produto, a Progás e a Braesi não têm como prever todas as situações de risco envolvidas.

4.2 - A execução de um serviço ou troca de componente em garantia não causa prorrogação do prazo de garantia.

4.3 - A Progás e a Braesi não autorizam nenhuma pessoa ou empresa a assumir por sua conta qualquer outra responsabilidade quanto a garantia deste produto.

### 5- FORMAS DE ATENDIMENTO EM GARANTIA:

5.1 - Quando o cliente envia o produto em garantia à Progás e Braesi: neste caso são de responsabilidade do cliente as despesas de transporte e seguro do material defeituoso, desde o local da instalação até a fábrica e o seu respectivo retorno. Somente os serviços realizados e/ou substituição de componentes são de ônus da Progás e Braesi.

5.2 - Quando o cliente solicita os serviços de garantia a ser realizado no local de instalação do produto: neste caso são de responsabilidade da Progás e Braesi as despesas de deslocamento e estadia do (s) técnico (s) e os serviços realizados e/ou substituição de componentes.

5.3 - Dependendo da anomalia ocorrida no produto, a Progás e a Braesi reservam-se o direito de realizar análise (verificação) e gerar Laudo Técnico de Avaliação. O resultado deste laudo validará ou não os itens acima expostos.

5.4 - A garantia oferecida pela Progás e Braesi limita-se à reparação ou substituição do equipamento defeituoso, respeitadas as ressalvas dos itens anteriores, não cabendo quaisquer outros tipos de indenizações ou coberturas, tais como, lucros cessantes, danos emergentes, danos morais, prejuízos originários da paralisação do equipamento, danos causados a bens materiais ou pessoais (e/ou a terceiros) por acidentes decorrentes do uso do equipamento.

5.5 - A Progás e a Braesi reservam-se o direito de, sem aviso prévio, efetuar modificações em seus produtos sem que isto importe em qualquer obrigação de aplicá-las aos produtos anteriormente fabricados.

Para maiores informações entre em contato com nosso Departamento Técnico através do telefone +55 54 3209.5800 - Caxias do Sul - RS - Brasil.

CLIENTE:

CIDADE:

UF:

MODELO:

Nº DE SÉRIE:

Nº DA NOTA FISCAL:

DATA DE ENTREGA:

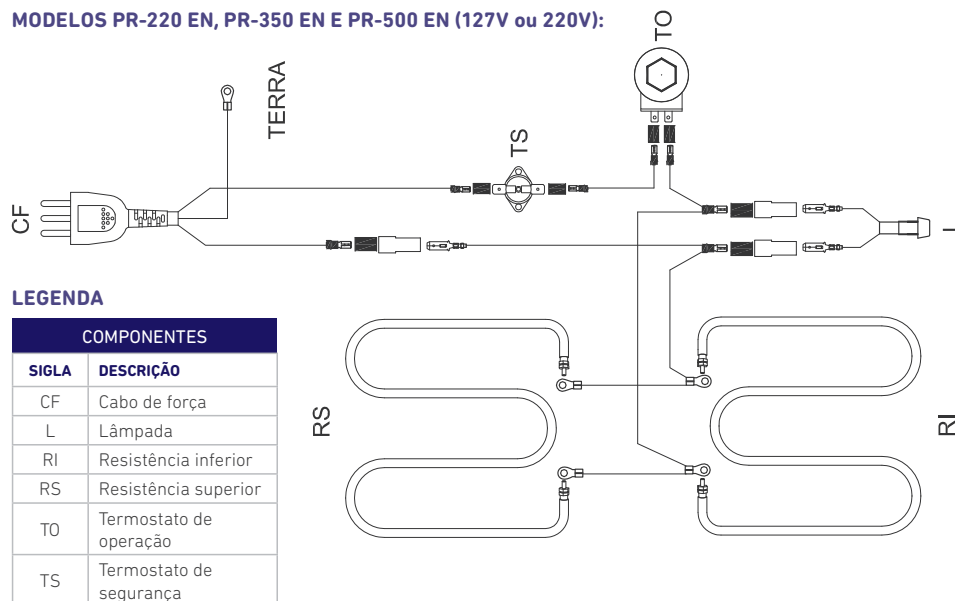
ASS. DO CLIENTE:

Evolução  
para quem  
cozinha.



## 8. DIAGRAMAS ELÉTRICOS

MODELOS PR-220 EN, PR-350 EN E PR-500 EN (127V ou 220V):



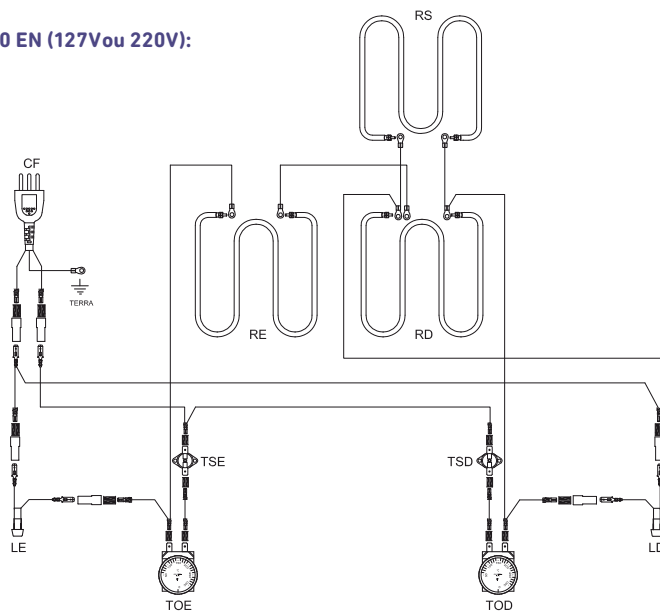
### LEGENDA

COMPONENTES	
SIGLA	DESCRIÇÃO
CF	Cabo de força
L	Lâmpada
RI	Resistência inferior
RS	Resistência superior
TO	Termostato de operação
TS	Termostato de segurança

MODELOS PR-700 EN E PR-950 EN (127V ou 220V):

### LEGENDA

COMPONENTES	
SIGLA	DESCRIÇÃO
CF	Cabo de força
LD	Lâmpada direita
LE	Lâmpada esquerda
RD	Resistência direita
RE	Resistência esquerda
RS	Resistência superior
TOD	Termostato de operação direito
TOE	Termostato de operação esquerdo
TSD	Termostato de segurança direito
TSE	Termostato de segurança esquerdo



## 1. INTRODUÇÃO

### 1.1 SEGURANÇA

Este equipamento é potencialmente PERIGOSO quando utilizado incorretamente.

A manutenção, limpeza e/ou qualquer outro serviço deve ser realizado por uma pessoa qualificada e com o equipamento desconectado da rede elétrica.

**As instruções abaixo deverão ser seguidas para evitar acidentes:**

1.1.1 Leia todas as instruções contidas neste manual.

1.1.2 Para evitar risco de choque elétrico e danos ao equipamento, nunca o utilize com roupas ou pés molhados e/ou em superfícies úmidas ou molhadas, não mergulhe em água ou qualquer outro líquido e não utilize jato de água diretamente no equipamento.

1.1.3 Deve ser sempre supervisionada a utilização de qualquer equipamento, principalmente quando estiver sendo utilizado próximo a crianças.

1.1.4 Desconecte-o da rede elétrica quando não estiver em uso; antes de limpá-lo; quando estiver em manutenção; ou qualquer outro tipo de serviço.

1.1.5 Não utilize-o caso esteja com o cabo ou plugue danificado. Assegure-se de que o cabo de força não esteja na borda da mesa/balcão ou que toque superfícies quentes.

1.1.6 Quando o equipamento sofrer uma queda, estiver danificado de alguma forma ou não funcionar é necessário levá-lo a uma Assistência Técnica Autorizada para revisão, reparo, ajuste mecânico ou elétrico.

1.1.7 A utilização de acessórios não recomendados pelo fabricante pode ocasionar lesões corporais.

1.1.8 Mantenha as mãos e utensílios afastados das partes em movimento enquanto ele estiver em funcionamento para evitar lesões corporais ou danos ao equipamento.

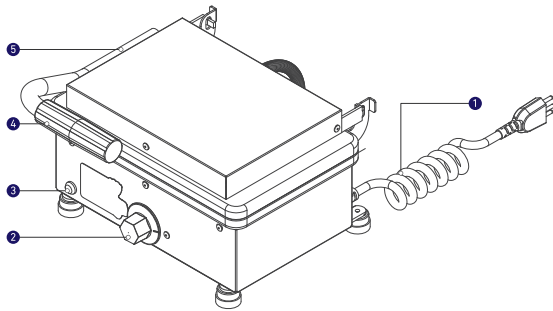
### IMPORTANTE!

- Certifique-se regularmente de que o cabo de alimentação esteja em perfeita condição de uso. Caso não esteja, faça a substituição do cabo danificado por outro que atenda as especificações técnicas e de segurança. Esta substituição deverá ser realizada por um profissional qualificado e deverá atender as normas de segurança locais.
- A utilização deste equipamento não se destina a pessoas (inclusive crianças) com capacidades físicas, sensoriais ou mentais reduzidas ou que não disponham de experiência e/ou conhecimentos necessários para utilizá-lo, a menos que tenham recebido instruções de uso do equipamento ou que estejam sob a supervisão de um responsável pela sua segurança.
- Certifique-se que crianças sejam vigiadas para assegurar que elas não estejam brincando com o equipamento.
- Em caso de emergência retire o plugue da tomada de energia elétrica.
- Esse equipamento não deve ser imerso em água para limpeza.

## 1.2 PRINCIPAIS COMPONENTES

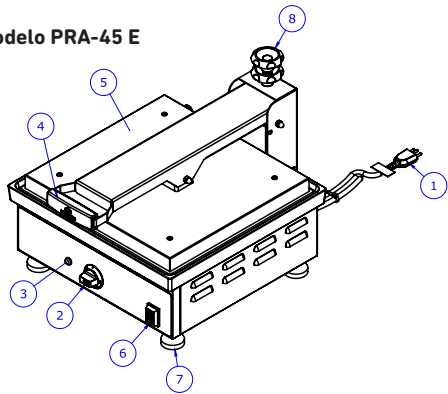
Todos os componentes que incorporam o equipamento são construídos com materiais criteriosamente selecionados para cada função, dentro dos padrões de testes e da experiência Prográs.

Acompanha o equipamento: 1 manual de instruções.



1. Cabo de Força
2. Botão Termostato
3. Sinalizador
4. Cabo Prensa Pão
5. Prensa Pão

Modelo PRA-45 E



1. Cabo de força
2. Termostato
3. Sinalizador
4. Cabo prensa pão
5. Prensa pão
6. Interruptor liga/desliga
7. Pé antiderrapante
8. Regulagem abertura prensa pão

## 1.3 CARACTERÍSTICAS TÉCNICAS

CARACTERÍSTICAS	UNIDADE	PR-220 EN	PR-350 EN	PR-500 EN	PR-700 EN	PR-950 EN	PRA-45 E
Capacidade/média	lanches/h	50	60	80	100	130	80
Tensão	V	127 ou 220	127 ou 220	127 ou 220	127 ou 220	127 ou 220	127 ou 220
Frequência	Hz	50-60	50-60	50-60	50-60	50-60	50-60
Potência	W	1600	1600 ou 2150	2000 ou 2400	2400 ou 3000	3000 ou 3600	2200 ou 2500
Consumo	kWh	1,4	1,4 ou 1,8	2,0 ou 2,4	1,6 ou 2,0	2,0 ou 2,4	2,0
Dimensões (AxLxP)	mm	171 x 310 x 315	168 x 324 x 429	168 x 484 x 430	168 x 648 x 430	168 x 968 x 430	366 x 440 x 599
Peso líquido	kg	3,8	7,3	9,7	10	14,4	20
Peso bruto	kg	4,5	8,1	10,7	11,2	16,1	22,5

- Estrutura em aço inox escovado;
- Aquecimento inferior e superior através de resistências elétricas blindadas controladas por termostato;
- Lâmpada piloto indicando a função liga e desliga a resistência.

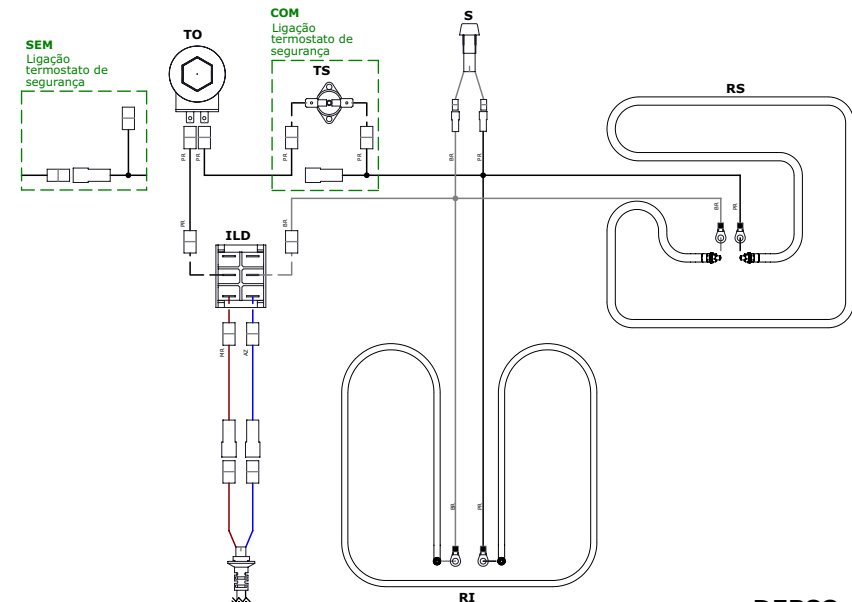
### Diferenciais do Modelo PRA-45 E:

- Chapas de alumínio fundido.
- Pés antiderrapantes.
- Coletor de gordura.
- Regulagem de abertura da prensa pão.
- Sistema que mantém a prensa pão elevada, quando a mesma estiver aberta.

PROBLEMAS	CAUSAS	SOLUÇÕES
<ul style="list-style-type: none"> <li>• O equipamento não liga.</li> </ul>	<ul style="list-style-type: none"> <li>• Falta de energia elétrica.</li> <li>• Problema no circuito elétrico interno ou externo do equipamento.</li> </ul>	<ul style="list-style-type: none"> <li>• Verifique se há energia elétrica.</li> <li>• Contate a Assistência Técnica Autorizada.</li> </ul>
<ul style="list-style-type: none"> <li>• Cheiro de queimado e/ou fumaça.</li> </ul>	<ul style="list-style-type: none"> <li>• Problema no circuito elétrico interno ou externo do equipamento.</li> </ul>	<ul style="list-style-type: none"> <li>• Contate a Assistência Técnica Autorizada.</li> </ul>
<ul style="list-style-type: none"> <li>• O equipamento liga, mas não aquece.</li> </ul>	<ul style="list-style-type: none"> <li>• Problemas na resistência.</li> </ul>	<ul style="list-style-type: none"> <li>• Contate a Assistência Técnica Autorizada.</li> </ul>
<ul style="list-style-type: none"> <li>• Cabo elétrico danificado.</li> </ul>	<ul style="list-style-type: none"> <li>• Falha no transporte do equipamento.</li> </ul>	<ul style="list-style-type: none"> <li>• Contate a Assistência Técnica Autorizada.</li> </ul>

## 8. DIAGRAMAS ELÉTRICOS

MODELO PRA-45 E (127V ou 220V):



DEP88

LEGENDA			
COMPONENTES		CABOS	
SIGLA	DESCRIÇÃO	SIGLA	DESCRIÇÃO
CF	Cabo de Força	AZ	Azul
ILD	Interruptor Liga/Desliga	BR	Branco
RI	Resistência Inferior	MR	Marron
RS	Resistência Superior	PR	Preto
S	Sinalizador	VD/AM	Verde / Amarelo
TO	Termostato de Operação		
TS	Termostato de Segurança		

### 4.3 LIMPEZA E HIGIENIZAÇÃO

O equipamento deve ser totalmente limpo e higienizado:

- Antes de ser usado pela primeira vez para remover a camada protetora da superfície da chapa.
- Antes de colocá-lo em operação após um tempo de inatividade prolongado.

Para a limpeza, siga os passos abaixo:

- Desligue o equipamento da tomada.
- Aguarde o equipamento estar ligeiramente morno. Nunca inicie a limpeza com ele quente.
- Utilize uma escova de latão e pincel para a limpeza.

OBS.: Nunca use produtos abrasivos, corrosivos ou cortantes. Evite contato de umidade com os queimadores – risco de danificar.

#### ATENÇÃO

Retire o plugue da tomada antes de iniciar o processo de limpeza.  
Não utilize jato de água diretamente sobre o equipamento.  
Carvão vegetal ou combustíveis similares não devem ser utilizados com este equipamento

## 5. NORMAS OBSERVADAS

ABNT NBR NM 60335-1  
IEC 60335-2-38

## 6. MANUTENÇÃO

A manutenção deve ser considerada como um conjunto de procedimentos que visa manter o equipamento nas melhores condições de funcionamento, propiciando aumento da vida útil e da segurança.

- Limpeza: verifique item 4.3 deste manual.
- Fiação: cheque todos os cabos quanto à deterioração e todos os contatos (terminais) elétricos quanto ao aperto e corrosão.
- Instalação: verifique a instalação do seu equipamento, conforme item 3.1 deste manual.

Em uma eventual consulta:

- Verificar a instalação elétrica.
- Medir a tensão da tomada.
- Medir a corrente de funcionamento e comparar com a nominal.
- Verificar aperto de todos os terminais elétricos do equipamento para evitar possíveis maus-contatos.
- Verificar possíveis folgas do eixo do motor elétrico.
- Checar a fiação e cabo elétrico quanto a sinais de superaquecimento, isolamento deficiente ou avaria mecânica.

## 7. ANÁLISE E RESOLUÇÃO DE PROBLEMAS

### 7.1 PROBLEMAS, CAUSAS E SOLUÇÕES

Este equipamento foi projetado para necessitar o mínimo de manutenção. Entretanto, podem ocorrer algumas irregularidades no seu funcionamento devido ao desgaste natural causado pelo uso. Caso haja algum problema com o seu equipamento, verifique a tabela a seguir, onde estão descritas algumas possíveis soluções recomendadas.

Além disso, a Progás coloca à disposição toda a sua rede de Assistentes Técnicos Autorizados (vide relação de assistentes técnicos autorizados da Progás no site [www.progas.com.br](http://www.progas.com.br)).

### 1.4 ETIQUETAS

1. Etiquetas de identificação do equipamento;
2. Etiqueta de identificação do INMETRO impressa nas embalagens;
3. O símbolo indica o terminal de ligação equipotencial, destinado à ligação do equipamento via condutor elétrico a outros pontos de ligação equipotencial, minimizando possíveis riscos de choque elétrico;
4. Etiqueta de indicação para: leitura do manual de instruções; cuidados ao trabalhar com o equipamento; superfície quente; atenção durante a limpeza ou manutenção; e identificação do INMETRO.

1.

		PROGÁS INDÚSTRIA METALÚRGICA LTDA. CNPJ: 92.724.517/0001-41 Av. Eustáquio Mascarello, 512 - Desvio Rizzo CEP: 95110-325 - Caxias do Sul - RS - Brasil <a href="http://www.progas.com.br">www.progas.com.br</a>	
PRODUTO:			
MODELO:			
CAPACIDADE:			
TENSÃO:			
POTÊNCIA:		PROTEÇÃO IP:	
Nº SÉRIE:		ANO FABR.:	



#### ATENÇÃO! CUIDADO!

1. Somente utilize este equipamento após treinamento, leitura e compreensão do Manual de Instruções;
2. Este equipamento possui partes quentes e cortantes. Nunca coloque a mão no seu interior, em partes móveis ou giratórias quando estiver em operação;
3. Nunca opere o equipamento sem que todas as partes e proteções estejam em seus devidos lugares e em perfeitas condições de uso;
4. Nunca limpe, desmonte, afie ou faça qualquer outro trabalho no equipamento ou partes dele antes de desconectá-lo da rede elétrica e da leitura e compreensão total do Manual de Instruções;
5. Sempre desligue o equipamento quando não estiver em uso;
6. Certifique-se de que as crianças sejam vigiadas para assegurar que elas não estejam brincando com o equipamento.

Antes de efetuar a limpeza ou a manutenção do equipamento, retire o plugue da rede de energia elétrica.

Antes de efectuar la limpieza o el mantenimiento del equipo, retire el enchufe de la red de energía eléctrica.



## 2. NOÇÕES DE SEGURANÇA – GENÉRICAS

As noções de segurança foram elaboradas para orientar e instruir adequadamente os usuários dos equipamentos e aqueles que serão responsáveis pela sua manutenção.

O equipamento só deve ser entregue ao usuário em boas condições de uso, após ser orientado quanto ao seu uso e a segurança pelo revendedor.

O usuário somente deve utilizar o equipamento após conhecimento completo dos cuidados que devem ser tomados, LENDO ATENTAMENTE TODO ESTE MANUAL

### 2.1 ADVERTÊNCIAS

O usuário deve ter ciência da localização da chave Liga/Desliga para que possa ser acionada a qualquer momento sem necessidade de procurá-la. Antes de qualquer tipo de manutenção, desligue o equipamento da rede elétrica (retire o plugue da tomada).

Faça uso do equipamento em local onde haja espaço suficiente para o seu manejo seguro, evitando assim quedas perigosas.

Água ou óleo poderão tornar o piso escorregadio e perigoso. Para evitar acidentes, o piso deve estar seco e limpo.

#### IMPORTANTE!

Caso algum item das NOÇÕES GERAIS DE SEGURANÇA não se aplique ao seu equipamento, favor desconsiderar.

### 2.1.1 Avisos

- Em caso de falta de energia elétrica, desligue imediatamente a chave Liga/Desliga.
- Evite choques mecânicos, uma vez que poderão causar falhas ou mau funcionamento.
- Evite que água, sujeira ou pó entrem nos componentes mecânicos e elétricos do equipamento.
- Nunca altere as características originais do equipamento.
- Não suje, rasgue ou retire qualquer etiqueta de segurança ou identificação. Caso alguma esteja ilegível ou extraviada, solicite uma nova na Assistência Técnica Autorizada.

## 2.2 CUIDADOS E OBSERVAÇÕES ANTES DE LIGAR O EQUIPAMENTO

### 2.2.1 Perigo

O cabo ou um fio elétrico cuja isolação esteja danificada pode produzir fuga de corrente elétrica e provocar choques elétricos. Antes de usar o equipamento, verifique suas condições.

### 2.2.2 Avisos

- Certifique-se de que todas as instruções contidas neste manual foram completamente compreendidas.
- Cada função ou procedimento de operação e manutenção deve estar inteiramente claro.

### 2.2.3 Cuidados

O cabo de energia elétrica, responsável pela alimentação do equipamento, deve ter secção suficiente para suportar a potência elétrica consumida. Os cabos elétricos que ficarem no solo ou junto ao equipamento precisam ser protegidos para evitar curto-circuito.

## 2.3 OPERAÇÃO

### 2.3.1 Avisos

Cabelos compridos soltos podem tocar alguma parte do equipamento e causar acidentes sérios. Amarre-os para cima e para trás ou cubra-os com um lenço.

## 2.4 APÓS UTILIZAR O EQUIPAMENTO

### 2.4.1 Cuidados

- Limpe o equipamento sempre após o uso. Para isso, desligue-o da rede elétrica.
- Comece a limpeza apenas quando o equipamento parar completamente o seu funcionamento.
- Recoloque todos os componentes em seus devidos lugares antes de ligá-lo outra vez.

## 2.5 MANUTENÇÃO

### 2.5.1 Perigos

Qualquer operação de manutenção é perigosa. **DESLIGUE O EQUIPAMENTO DA REDE ELÉTRICA DURANTE TODA A OPERAÇÃO DE MANUTENÇÃO.**

### 2.6 AVISOS

- A manutenção elétrica e/ou mecânica deve ser feita por pessoas qualificadas para a realização do trabalho.
- A pessoa encarregada pela manutenção deve certificar-se de que o equipamento trabalha sob condições totais de segurança.

#### IMPORTANTE!

Leia atentamente as INSTRUÇÕES contidas neste manual antes de ligar o equipamento. Certifique-se de que todas as informações foram compreendidas.

Em caso de dúvidas, consulte o Serviço de Atendimento ao Consumidor ProGás.

#### IMPORTANTE!

Certifique-se de que a tensão da rede elétrica onde o equipamento será instalado seja compatível com a tensão indicada na etiqueta existente no cabo elétrico.

O equipamento deve ser instalado em um dispositivo de corrente residual (RCD), com uma classificação operacional corrente residual não superior a 30 mA.

## 3. INSTALAÇÃO E PRÉ-OPERAÇÃO

### 3.1 INSTALAÇÃO

#### 3.1.1 Posicionamento

Seu equipamento deve ser posicionado e nivelado sobre uma superfície com preferencialmente 850 mm de altura.

#### 3.1.2 Instalação Elétrica

Esse equipamento foi desenvolvido para 127 V ou 220 V (50 - 60 Hz). Ao receber o equipamento verifique a tensão registrada na etiqueta do cabo elétrico e/ou ajuste a tensão na chave seletora de tensão com auxílio de uma chave – o equipamento deve estar desligado.

O cabo de alimentação tem 3 (três) pinos, onde o pino central é o de aterramento (pino terra). É obrigatório que os três pontos estejam devidamente ligados antes de acionar o equipamento.



PINO TERRA

## 4. OPERAÇÃO

### 4.1 ACIONAMENTO

Este equipamento é fabricado em chapa de aço inox e revestido com uma proteção de PVC. Retire toda a proteção de PVC antes de usar o equipamento.

### 4.2 PROCEDIMENTOS PARA OPERAÇÃO

- Antes de ligar o plugue à rede elétrica, certifique-se de que a voltagem elétrica de seu estabelecimento é a mesma indicada na etiqueta fixada ao seu equipamento.
- Gire o botão do termostato, posicionando-o na temperatura desejada. O controle de temperatura é realizado através do termostato. Quando o equipamento atingir a temperatura indicada pelo botão, ele será desligado e tornará a ligar automaticamente no momento em que a temperatura diminuir.
- A lâmpada piloto indica o processo de liga e desliga do termostato.
- Antes de usar remova a camada de tinta protetora na superfície da chapa.
- Unte a superfície da chapa com óleo vegetal.
- Seu equipamento está pronto para ser usado.

#### AVISO

Carvão vegetal ou combustíveis similares não devem ser utilizados com este equipamento.