

# MANUAL DE INSTRUÇÕES



Nº DE SÉRIE

Progás Indústria Metalúrgica Ltda.  
Av. Eustáquio Mascarello, 512 - Desvio Rizzo  
Caxias do Sul - RS - Brasil  
Fone: +55 54 3209.5800  
www.progas.com.br - e-mail: progas@progas.com.br

Data de Atualização: 14.12.2020 - P37963

A PROGÁS INDÚSTRIA METALÚRGICA LTDA. RESERVA-SE O DIREITO DE A QUALQUER TEMPO E SEM AVISO PRÉVIO, REVISAR, MODIFICAR OU ALTERAR O EQUIPAMENTO OU QUALQUER DOS SEUS COMPONENTES, SEM QUE COM ISSO INCORRA EM QUALQUER RESPONSABILIDADE OU OBRIGAÇÃO DO FABRICANTE.

## Fornos Refratários Mini Chef e Little Chef



PRPE-200 Color



PRPE-200 Inox



PRP-400  
Style G2



PRPE-400  
Style G2



## SUMÁRIO

<b>1. Introdução.....</b>	<b>03</b>
1.1 Segurança.....	03
1.2 Principais componentes.....	04
1.3 Características técnicas.....	04
1.4 Etiquetas.....	05
<b>2. Noções de segurança – genéricas.....</b>	<b>06</b>
2.1 Advertências.....	06
2.2 Cuidados e observações antes de ligar a equipamento.....	06
2.3 Operação.....	06
2.4 Após utilizar o equipamento.....	07
2.5 Manutenção.....	07
2.6 Avisos.....	07
<b>3. Instalação e pré-operação.....</b>	<b>07</b>
3.1 Instalação.....	10
<b>4. Operação.....</b>	<b>10</b>
4.1 Acionamento.....	10
4.2 Procedimento para operação.....	10
4.3 Limpeza e higienização.....	12
<b>5. Normas observadas.....</b>	<b>12</b>
<b>6. Manutenção.....</b>	<b>12</b>
<b>7. Análise e resolução de problemas.....</b>	<b>13</b>
7.1 Problemas, causas e soluções.....	13
<b>8. Diagrama elétrico.....</b>	<b>14</b>
<b>9. Termo de garantia.....</b>	<b>15</b>

Evolução  
para quem  
cozinha.



# 1. INTRODUÇÃO

## 1.1 SEGURANÇA

Este equipamento é potencialmente PERIGOSO quando utilizado incorretamente.

A manutenção, limpeza e/ou qualquer outro serviço deve ser realizado por uma pessoa qualificada e com o equipamento desconectado da rede elétrica.

**As instruções abaixo deverão ser seguidas para evitar acidente:**

1.1.1. Leia todas as instruções contidas neste manual.

1.1.2. Para evitar risco de choque elétrico e danos ao equipamento, nunca o utilize com roupas ou pés molhados e/ou em superfícies úmidas ou molhadas, não mergulhe em água ou qualquer outro líquido e não utilize jato de água diretamente no produto.

1.1.3 Deve ser sempre supervisionada a utilização de qualquer equipamento, principalmente quando estiver sendo utilizado próximo a crianças.

1.1.4 Desconecte-o da rede elétrica quando não estiver em uso; antes de limpá-lo; quando estiver em manutenção; ou qualquer outro tipo de serviço.

1.1.5 Não utilize-o caso esteja com o cabo ou plugue danificado. Assegure-se de que o cabo de força não esteja na borda da mesa/balcão ou que toque superfícies quentes.

1.1.6 Quando o equipamento sofrer uma queda, estiver danificado de alguma forma ou não funcione é necessário levá-lo até uma Assistência Técnica Autorizada para revisão, reparo, ajuste mecânico ou elétrico.

1.1.7 A utilização de acessórios não recomendados pelo fabricante pode ocasionar lesões corporais.

1.1.8 Mantenha as mãos e utensílios afastados das partes em movimento enquanto ele estiver em funcionamento para evitar lesões corporais ou danos ao equipamento.

### IMPORTANTE!

- Certifique-se regularmente de que o cabo de alimentação esteja em perfeita condição de uso. Caso não esteja, faça a substituição do cabo danificado por outro que atenda as especificações técnicas e de segurança. Esta substituição deverá ser realizada por um profissional qualificado e deverá atender as normas de segurança locais.
- A utilização deste equipamento não se destina a pessoas (inclusive crianças) com capacidades físicas, sensoriais ou mentais reduzidas ou que não disponham de experiência e/ou conhecimentos necessários para utilizá-lo, a menos que tenham recebido instruções de uso do equipamento ou que estejam sob a supervisão de um responsável pela sua segurança.
- Certifique-se de que as crianças sejam vigiadas para assegurar que elas não estejam brincando com o equipamento.
- Em caso de emergência retire o plugue da tomada de energia elétrica.

## 4- CONDIÇÕES GERAIS DE GARANTIA:

4.1 - A Progás e a Braesi não assumem quaisquer consequências oriundas da não observância das normas de segurança, não apenas as descritas neste Termo de Garantia, mas também todas as demais previstas em normas específicas da atividade em que o produto se encontra. Isto porque, diante da diversidade de situações de uso e operação do produto, a Progás e a Braesi não têm como prever todas as situações de risco envolvidas.

4.2 - A execução de um serviço ou troca de componente em garantia não causa prorrogação do prazo de garantia.

4.3 - A Progás e a Braesi não autorizam nenhuma pessoa ou empresa a assumir por sua conta qualquer outra responsabilidade quanto a garantia deste produto.

## 5- FORMAS DE ATENDIMENTO EM GARANTIA:

5.1 - Quando o cliente envia o produto em garantia à Progás e Braesi: neste caso são de responsabilidade do cliente as despesas de transporte e seguro do material defeituoso, desde o local da instalação até a fábrica e o seu respectivo retorno. Somente os serviços realizados e/ou substituição de componentes são de ônus da Progás e Braesi.

5.2 - Quando o cliente solicita os serviços de garantia a ser realizado no local de instalação do produto: neste caso são de responsabilidade da Progás e Braesi as despesas de deslocamento e estadia do (s) técnico (s) e os serviços realizados e/ou substituição de componentes.

5.3 - Dependendo da anomalia ocorrida no produto, a Progás e a Braesi reservam-se o direito de realizar análise (verificação) e gerar Laudo Técnico de Avaliação. O resultado deste laudo validará ou não os itens acima expostos.

5.4 - A garantia oferecida pela Progás e Braesi limita-se à reparação ou substituição do equipamento defeituoso, respeitadas as ressalvas dos itens anteriores, não cabendo quaisquer outros tipos de indenizações ou coberturas, tais como, lucros cessantes, danos emergentes, danos morais, prejuízos originários da paralisação do equipamento, danos causados a bens materiais ou pessoais (e/ou a terceiros) por acidentes decorrentes do uso do equipamento.

5.5 - A Progás e a Braesi reservam-se o direito de, sem aviso prévio, efetuar modificações em seus produtos sem que isto importe em qualquer obrigação de aplicá-las aos produtos anteriormente fabricados.

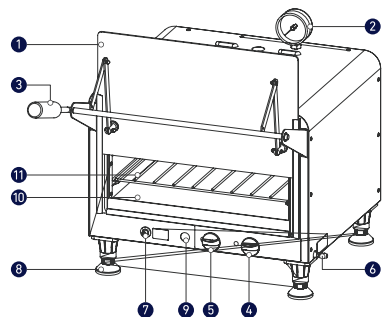
Para maiores informações entre em contato com nosso Departamento Técnico através do telefone +55 54 3209.5800 - Caxias do Sul - RS - Brasil.

CLIENTE:	
CIDADE:	UF:
MODELO:	
Nº DE SÉRIE:	Nº DA NOTA FISCAL:
DATA DE ENTREGA:	ASS. DO CLIENTE:

## 1.2 PRINCIPAIS COMPONENTES

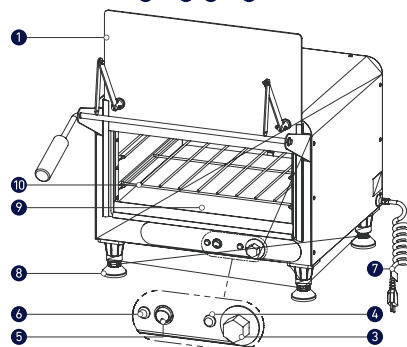
Todos os componentes que incorporam o equipamento são construídos com materiais criteriosamente selecionados para cada função, dentro dos padrões de testes e da experiência Progás.

Acompanha o equipamento: 1 manual de instruções.



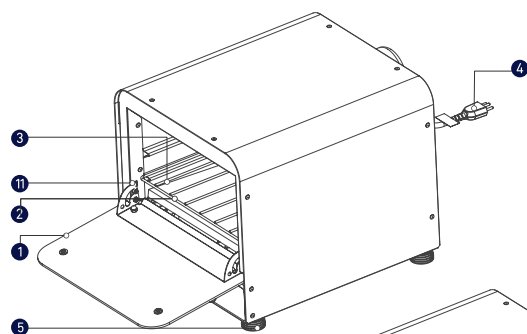
### Modelo PRP-400 G2 a gás:

- 1- Vidro
- 2- Termômetro
- 3- Alavanca de abertura da porta
- 4- Botão queimador inferior
- 5- Botão queimador superior gratinador
- 6- Entrada de gás
- 7- Acendedor faiscador
- 8- Pé antiderrapante com regulagem
- 9- Furo vigia do queimador
- 10- Placa refratária
- 11- Grade



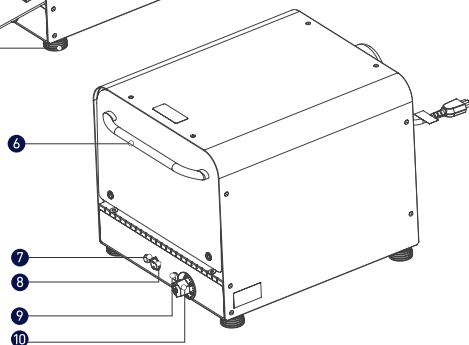
### Modelo PRPE-400 G2 elétrico:

- 1- Vidro
- 2- Alavanca de abertura da porta
- 3- Termostato resistência inferior
- 4- LED indicador do aquecimento inferior
- 5- Botão gratinador superior
- 6- LED indicador do aquecimento superior
- 7- Cabo de força
- 8- Pé antiderrapante com regulagem
- 9- Placa refratária
- 10- Grade



### Modelo PRPE-200 Color / PRPE-200 Inox

- 1- Vidro
- 2- Placa refratária
- 3- Grade
- 4- Cabo de força
- 5- Pé antiderrapante
- 6- Puxador
- 7- LED indicador de aquecimento superior
- 8- Botão do gratinador superior
- 9- LED indicador de aquecimento inferior
- 10- Termostato de resistência inferior
- 11- Trava da porta



## TERMO DE GARANTIA

Este produto é garantido pela Progás e Braesi na forma aqui estabelecida:

### 1 - PRAZO E COMPROVAÇÃO DE GARANTIA:

1.1 - O (s) produto (s) fabricado (s) pela Progás e Braesi é (são) garantido (s) pelo prazo de 180 (cento e oitenta) dias a partir da emissão da Nota Fiscal da revenda, sendo 90 dias de garantia legal e 90 dias de garantia especial concedida pela Progás e Braesi.

1.2 - Os seguintes componentes: rolamentos, rodízios, retentores, correias, vidros, motores elétricos, lâmpadas, fusíveis, chaves-contadoras, resistências, termostatos, relés, borrachas de vedação e outros componentes não são produzidos pelas empresas Progás e Braesi e estão excluídos totalmente da garantia.

1.3 - Para comprovação da garantia, o cliente deverá apresentar este Termo de Garantia devidamente preenchido e a Nota Fiscal do produto.

### 2- CONDIÇÕES DESTA GARANTIA:

2.1 - Esta garantia só é válida mediante a apresentação da Nota Fiscal.

2.2 - A Progás e a Braesi asseguram ao proprietário deste produto, garantia contra qualquer defeito de peças de nossa fabricação desde que seja constatado, através de laudo de nosso Departamento Técnico, falha em condições normais de uso.

### 3- NÃO ESTARÁ COBERTO PELA GARANTIA QUANDO:

3.1 - Esgotar-se o prazo de validade descrita no item 1.1 e tratar-se dos componentes citados no item 1.2.

3.2 - O produto for utilizado em desacordo com as especificações constantes no Manual de Instruções.

3.3 - O produto for consertado, ajustado ou alterado/modificado por pessoas não autorizadas pela Progás e Braesi.

3.4 - O produto apresentar defeito causado pelo cliente ou terceiros, por acidentes, transporte inadequado, em decorrência de mau uso, conservação (limpeza), montagens e instalações inadequadas de gás.

3.5 - Ocorrer desgaste natural em decorrência do uso, como em rolamentos, retentores, correias, motores elétricos, engrenagens e outros.

3.6 - As normas de segurança não forem observadas.

3.7 - Ocorrer prolongado tempo sem uso ou de armazenagem (acima de 6 (seis) meses).

3.8 - A armazenagem e/ou infraestrutura forem inadequadas.

3.9 - Quando as instalações elétricas do local de instalação do produto não estiverem em condições adequadas, com tomadas, rede e tensão elétrica apropriadas para a instalação.

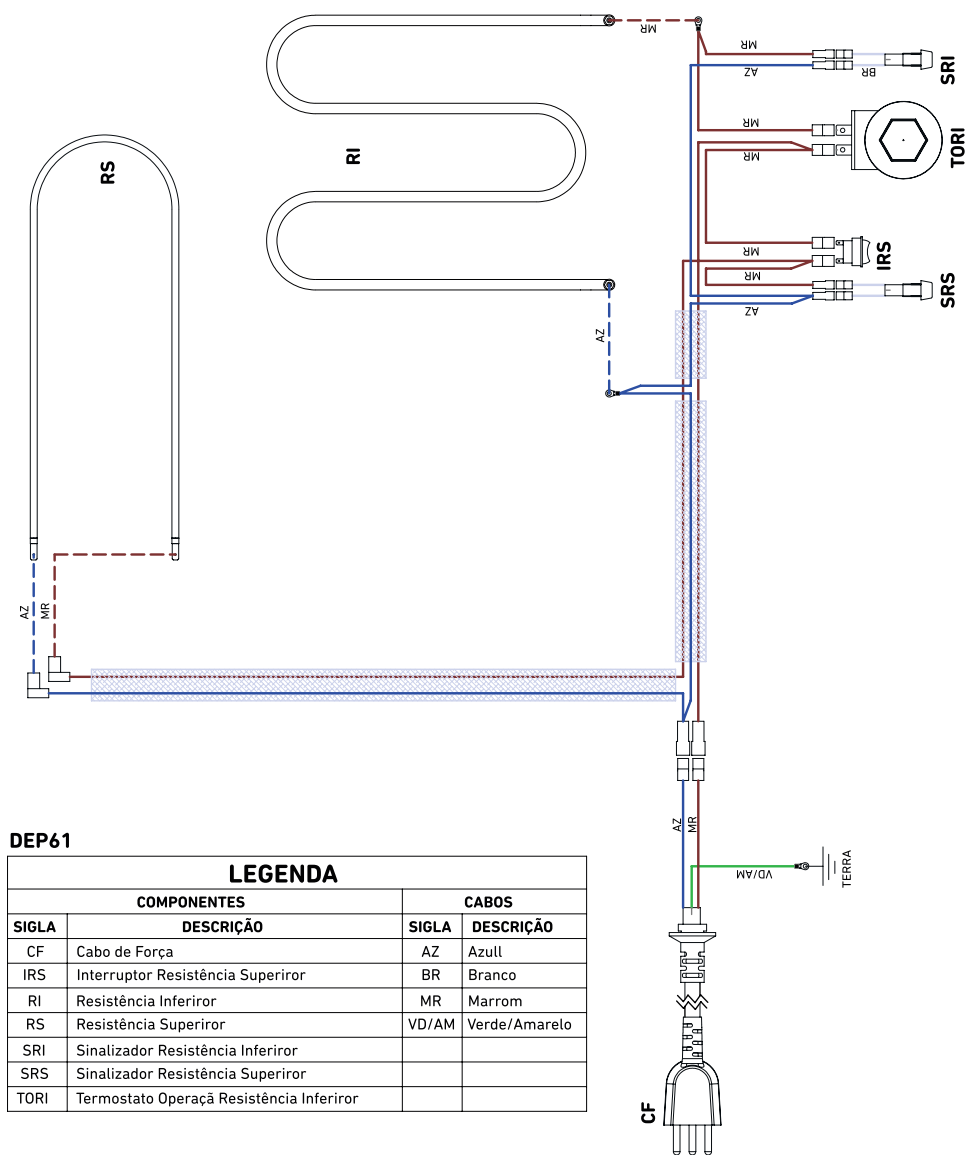
3.10 - Não será considerado defeituoso o produto adquirido pelo fato de um novo modelo ter sido colocado no mercado.

3.11 - A empresa não se responsabiliza por montagens e instalações externas dos produtos, bem como instalações de água, gás GLP ou elétricas, sendo estes de total responsabilidade do adquirente do produto.

3.12 - A garantia especial não cobre deslocamentos fora do município sede da rede de Assistência Técnica. Para atendimentos fora desta área, serão acrescidos os custos de deslocamento após aprovação do consumidor.

## 8. DIAGRAMA ELÉTRICO

### MODELO PRPE-200 ELÉTRICO



#### DEP61

LEGENDA			
COMPONENTES		CABOS	
SIGLA	DESCRIÇÃO	SIGLA	DESCRIÇÃO
CF	Cabo de Força	AZ	Azull
IRS	Interruptor Resistência Superior	BR	Branco
RI	Resistência Inferior	MR	Marrom
RS	Resistência Superior	VD/AM	Verde/Amarelo
SRI	Sinalizador Resistência Inferior		
SRS	Sinalizador Resistência Superior		
TORI	Termostato Operação Resistência Inferior		

### 1.3 CARACTERÍSTICAS TÉCNICAS

**FORNO REFRACTÁRIO PRP-400 STYLE G2 MINI CHEF:** desenvolvido especialmente para assar e gratinar pizzas de massa pré-cozida ou fozazza (massa crua), pães de queijo, assar e gratinar lasanhas, carnes, crosta pururuca, assim como doces, bolos, folhados e outros confeitos. Tem duplo aquecimento, pedra refratária, queimador inferior e gratinador superior infravermelho, desta forma proporciona técnicas de cozimento, assados e gratinados iguais a equipamentos utilizados por pizzaiolos e chefs de cozinha profissionais.

PRP-400 G2 e PRPE-400 G2:

- Estrutura externa em aço inox escovado;
- Visor em vidro temperado e porta tipo guilhotina;
- Pés antiderrapantes reguláveis.
- Acompanha uma grade e uma pedra refratária polida;
- O cavalete é um item opcional e é comercializado separadamente.

PRPE-200:

- Estrutura externa em aço inox ou pintura epóxi;
- Visor em vidro temperado;
- Pés antiderrapantes;
- Acompanha uma grade e uma placa refratária polida.

CARACTERÍSTICAS	UNIDADE	PRP-400 G2	PRPE-400 G2	CAVALETE (opcional)	PRPE-200 color PRPE-200 inox
Nº de grades	unidades	1	1	-	1
Capacidade	litros	40	40	-	25
Dimensões Externas (AxLxP)	mm	715 x 600 x 660	715 x 600 x 660	800 x 560 x 480	351 x 374 x 503
Dimensões Internas (AxLxP)	mm	210 x 460 x 460	190 x 460 x 460	-	190 x 320 x 405
Consumo Médio de Gás	kg/h	0,18	-	-	-
Consumo Médio Elétrico	kW/h	-	2,5	-	2,0
Peso Líquido	kg	25	28	20	14,5
Peso Bruto	kg	29	32	21	16,7

#### PRP-400 Style G2 a Gás:

- Acendimento do queimador inferior através de faiscador;
- Acendimento do queimador superior infravermelho manual - específico para gratinar;
- Com termômetro analógico;
- O kit gás é um item opcional e é comercializado separadamente.

#### PRPE-400 Style G2 Elétrico:

- Controle automático de temperatura (termostato) para a resistência inferior;
- Aquecimento superior para gratinar - acionamento através de botão;
- Potência da resistência do gratinador: 700W para 127V ou 800W para 220V;
- Potência da resistência do forno: 1800W para 127V ou 2500W para 220V;
- Frequência: 60 Hz e tensão: 127V ou 220V

#### PRPE-200

- Controle automático de temperatura (termostato) para a resistência inferior;
- Acendimento superior para gratinar - acionamento através de botão.
- Potência da resistência do gratinador 500W;
- Potência da resistência do forno: 2000W
- Frequência: 60Hz e tensão 127V ou 220V
- Disponível na cor vermelha e inox.

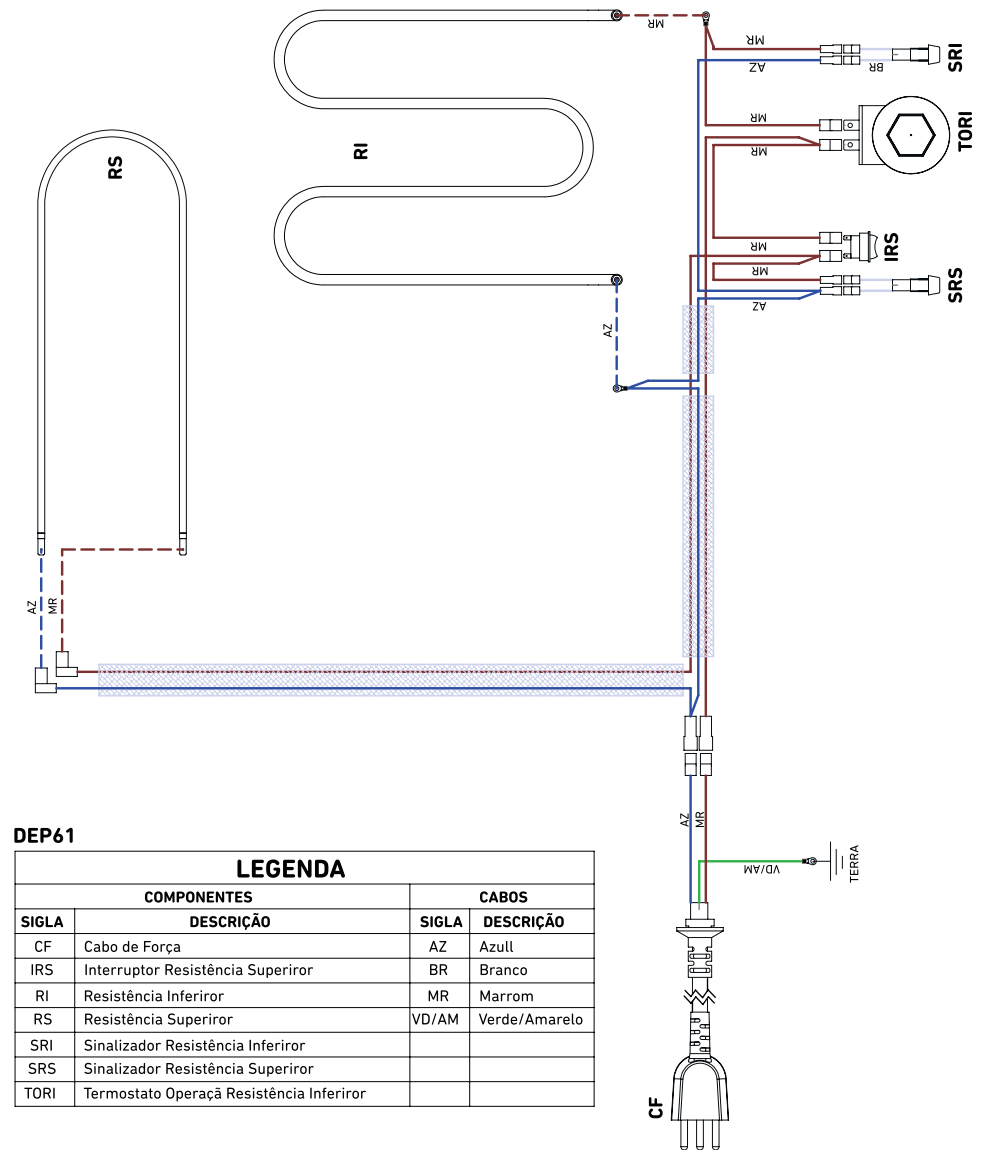
## 1.4 ETIQUETAS

1. Etiquetas de identificação do equipamento;
2. Etiqueta INMETRO;
3. O símbolo indica o terminal de ligação equipotencial, destinado à ligação do equipamento via condutor elétrico a outros pontos de ligação equipotencial, minimizando possíveis riscos de choque elétrico;
4. Etiqueta de indicação para tomar cuidado quando efetuar a limpeza ou manutenção no equipamento;
5. Etiqueta de indicação CUIDADO superfície quente, serigrafada no vidro;
6. Etiqueta de sinal de alerta contra perigo de queimadura, serigrafada no vidro;
7. Etiqueta INMETRO, impressa na embalagem;



## 8. DIAGRAMA ELÉTRICO

### MODELO PRPE-400 G2 ELÉTRICO



## 7. ANÁLISE E RESOLUÇÃO DE PROBLEMAS

### 7.1 PROBLEMAS, CAUSAS E SOLUÇÕES

Este equipamento foi projetado para necessitar o mínimo de manutenção. Entretanto, podem ocorrer algumas irregularidades no seu funcionamento devido ao desgaste natural causado pelo uso. Caso haja algum problema com o seu equipamento, verifique a tabela a seguir, onde estão descritas algumas possíveis soluções recomendadas.

Além disso, a Progás coloca à disposição toda a sua rede de Assistentes Técnicos Autorizados (vide relação de assistentes técnicos autorizados da Progás no site [www.progas.com.br](http://www.progas.com.br)).

PROBLEMAS	CAUSAS	SOLUÇÕES
• O equipamento não liga.	<ul style="list-style-type: none"><li>• Falta de energia elétrica.</li><li>• Engrenagens gastas ou quebradas.</li><li>• Problema no circuito elétrico interno ou externo do equipamento.</li></ul>	<ul style="list-style-type: none"><li>• Verifique se há energia elétrica.</li><li>• Chame a Assistência Técnica Autorizada.</li></ul>
• Cheiro de queimado e/ou fumaça.	<ul style="list-style-type: none"><li>• Problema no circuito elétrico interno ou externo do equipamento.</li></ul>	<ul style="list-style-type: none"><li>• Chame a Assistência Técnica Autorizada.</li></ul>
• Cabo elétrico danificado.	<ul style="list-style-type: none"><li>• Mau uso</li><li>• Falha no transporte do equipamento.</li></ul>	<ul style="list-style-type: none"><li>• Chame a Assistência Técnica Autorizada.</li></ul>
• Ruído ao abrir e fechar a porta	Lubrificação trava da porta	<ul style="list-style-type: none"><li>• Ver procedimentos de manutenção</li></ul>

## 2. NOÇÕES DE SEGURANÇA – GENÉRICAS

As noções de segurança foram elaboradas para orientar e instruir adequadamente os usuários dos equipamentos e aqueles que serão responsáveis pela sua manutenção.

O equipamento só deve ser entregue ao usuário em boas condições de uso, após ser orientado quanto ao seu uso e a segurança pelo revendedor.

O usuário somente deve utilizar o equipamento após conhecimento completo dos cuidados que devem ser tomados, **LENDO ATENTAMENTE TODO ESTE MANUAL.**

### IMPORTANTE!

Caso algum item das NOÇÕES GERAIS DE SEGURANÇA não se aplique ao seu equipamento favor desconsiderar.

### 2.1 ADVERTÊNCIAS

O usuário deve ter ciência da localização da chave Liga/Desliga para que possa ser acionada a qualquer momento sem necessidade de procurá-la. Antes de qualquer tipo de manutenção, desligue o equipamento da rede elétrica (retire o plugue da tomada).

Faça uso do equipamento em local onde haja espaço suficiente para o seu manejo seguro, evitando assim quedas perigosas.

Água ou óleo poderão tornar o piso escorregadio e perigoso. Para evitar acidentes, o piso deve estar seco e limpo.

#### 2.1.1 Avisos

- Em caso de falta de energia elétrica desligue imediatamente a chave Liga/Desliga.
- Evite choques mecânicos, uma vez que poderão causar falhas ou mau funcionamento.
- Evite que água, sujeira ou pó entrem nos componentes mecânicos e elétricos do equipamento.
- Nunca altere as características originais do equipamento.
- Não suje, rasgue ou retire qualquer etiqueta de segurança ou identificação. Caso alguma esteja ilegível ou extraviada, solicite uma nova na Assistência Técnica Autorizada.

### 2.2 CUIDADOS E OBSERVAÇÕES ANTES DE LIGAR O EQUIPAMENTO

#### 2.2.1 Perigo

O cabo ou um fio elétrico cuja isolamento esteja danificada pode produzir fuga de corrente elétrica e provocar choques elétricos. Antes de usar o equipamento, verifique suas condições.

#### 2.2.2 Avisos

- Certifique-se de que todas as instruções contidas neste manual foram completamente compreendidas.
- Cada função ou procedimento de operação e manutenção deve estar inteiramente claro.

#### 2.2.3 Cuidados

O cabo de energia elétrica, responsável pela alimentação do equipamento, deve ter secção suficiente para suportar a potência elétrica consumida. Os cabos elétricos que ficarem no solo ou junto ao equipamento precisam ser protegidos para evitar curto-circuito.

### IMPORTANTE!

Leia atentamente as INSTRUÇÕES contidas neste manual antes de ligar o equipamento. Certifique-se de que todas as informações foram compreendidas.

Em caso de dúvidas, consulte o Serviço de Atendimento ao Consumidor Progás.

### 2.3 OPERAÇÃO

#### 2.3.1 Avisos

Cabelos compridos soltos podem tocar alguma parte do equipamento e causar acidentes sérios. Amarre-os para frente e para trás ou cubra-os com um lenço.

## 2.4 APÓS UTILIZAR O EQUIPAMENTO

### 2.4.1 Cuidados

- Limpe o equipamento sempre após o uso. Para isso, desligue-o da rede elétrica.
- Comece a limpeza apenas quando o equipamento parar completamente o seu funcionamento.
- Recoloque todos os componentes em seus devidos lugares antes de ligá-lo outra vez.

## 2.5 MANUTENÇÃO

### 2.5.1 Perigos

Qualquer operação de manutenção é perigosa. **DESLIGUE O EQUIPAMENTO DA REDE ELÉTRICA DURANTE TODA A OPERAÇÃO DE MANUTENÇÃO.**

### 2.6 AVISOS

- A manutenção elétrica e/ou mecânica deve ser feita por pessoas qualificadas para a realização do trabalho.
- A pessoa encarregada pela manutenção deve certificar-se de que o equipamento trabalhe sob condições totais de segurança.

## 3. INSTALAÇÃO E PRÉ-OPERAÇÃO

### 1) Montagem do Cavalete (somente para modelo com cavalete):

Montar o pé do cavalete (1) no quadro inferior (2) e fixar com o parafuso (3), arruela (4) e porca de canto (5). Repetir a operação para todos os pés (fig. 1). Depois fixar o quadro superior da mesma forma. Montado o cavalete, encaixe as sapatas plásticas (6) na parte inferior de cada pé.

### 2) Montagem do Suporte do Eixo no Forno:

Encaixe o suporte esquerdo do eixo (7) no lado curvado do eixo (9) (fig. 6). Fixe o suporte (7) ao forno com os parafusos (11) e arruelas (23).

Encaixe o suporte direito (8) no lado reto do eixo (9) (fig. 7). Fixe o suporte (8) ao forno com os parafusos (11) e arruelas (23). Após encaixe a arruela dentada (10) no eixo (9) até que ela encoste no suporte direito (8) conforme indicado (fig. 7).

### 3) Montagem do Suporte do Vidro:

Encaixe um dos furos do manípulo (12) no rasgo existente no suporte Zamac (13) (fig.3), introduza o parafuso (14) e rosqueie a porca calota (15). Repita a operação do outro lado. Posicione o outro furo do manípulo (12) ao furo da haste do eixo (16) (fig. 4), introduza o parafuso (17) e rosqueie a porca calota (15). Repita a operação do outro lado. Após rosqueie o peso (22) na extremidade do eixo (9).

### 4) Montagem do Kit Gás Simples (vendido separadamente para o modelo a gás):

Introduza a abraçadeira (19) na extremidade da mangueira do Kit Gás (20) e encaixe-a na espiga entrada de gás (21). Posicione a abraçadeira (19) sobre a mangueira e a espiga e aperte-a. A válvula deve ser ligada a um botijão de gás P13. Pegue uma esponja com bastante espuma e passe sobre o regulador de pressão para confirmar que não há vazamento na instalação. Caso apareçam bolhas, refaça a instalação. Obs.: Utilize somente com botijão P13.

### 5) Montagem Pés Niveladores:

Rosqueie os 04 pés niveladores no sentido horário até o final (fig. 8). Após nivele o forno em uma superfície plana.

#### IMPORTANTE!

Sempre retire o plugue da tomada em qualquer caso de emergência.

#### IMPORTANTE!

Antes de ligar o forno pela primeira vez, retire toda a embalagem que envolve a pedra refratária localizada dentro do forno.

#### ATENÇÃO:

Este forno não deve ser instalado embutido.

**Obs.: Para a montagem ver desenhos páginas 8 e 9.**

#### ATENÇÃO:

Para maior segurança, instale o forno a uma distância de no mínimo 30 cm da parede e outros produtos.

## 4.3 LIMPEZA E HIGIENIZAÇÃO

### O equipamento deve ser totalmente limpo e higienizado:

- Antes de ser usado pela primeira vez.
- Antes de colocá-lo em operação após um tempo de inatividade prolongado.
- Não instale o equipamento próximo a materiais sensíveis ao calor.
- Feche o regulador de pressão do botijão quando não estiver utilizando o forno.
- A limpeza deve ser feita com o forno desligado e frio.
- O vidro temperado deverá ser limpo quando estiver frio para evitar quebra por choque térmico.
- Na parte interna do forno use esponja e sabão neutro. Nunca use produtos abrasivos, corrosivos ou cortantes.

**OBS.: Nunca use produtos abrasivos, corrosivos ou cortantes. Evite contato de umidade com os queimadores - risco de danificar. Nunca utilizar esponja de aço ou semelhante.**

#### IMPORTANTE!

Retire o plugue da tomada antes de iniciar o processo de limpeza.

Não utilize jato de água diretamente sobre o equipamento.

## 5. NORMAS OBSERVADAS

ABNT NBR NM 60335-1

IEC 60335-2-36

## 6. MANUTENÇÃO

A manutenção deve ser considerada como um conjunto de procedimentos que visa manter o equipamento nas melhores condições de funcionamento, propiciando aumento da vida útil e da segurança.

- Limpeza: verificar item 4.3 deste manual.
- Fiação: cheque todos os cabos quanto à deterioração e todos os contatos (terminais) elétricos quanto ao aperto e corrosão.
- Instalação: verifique a instalação do seu equipamento, conforme item 3.1 deste manual.
- Lubrificar a região da trava e articulação da porta com óleo de cozinha para evitar ruídos.

Em uma eventual consulta:

- Verificar a instalação elétrica.
- Medir a tensão da tomada.
- Medir a corrente de funcionamento e comparar com a nominal.
- Verificar aperto de todos os terminais elétricos do equipamento para evitar possíveis mau-contatos.
- Checar a fiação e cabo elétrico quanto a sinais de superaquecimento, isolamento deficiente ou avaria mecânica.

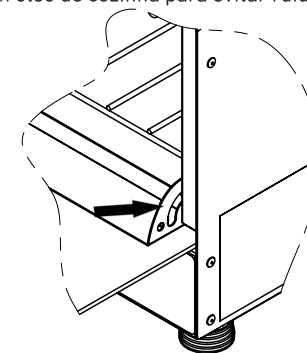
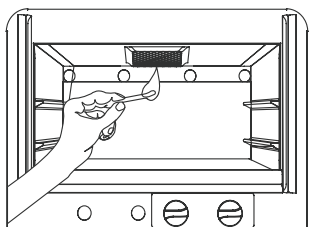


Imagem ilustrativa PRPE-200



## 2) Para acender o queimador superior infravermelho (gratinador):

Abra totalmente a porta do forno, pressione e gire o botão do queimador superior (gratinador) no sentido anti-horário até a posição denominada MÁX. e acenda o queimador com o auxílio de um acendedor manual ou um fósforo pela tela do queimador. Verifique se o queimador acendeu totalmente, caso contrário repita a operação.



### ATENÇÃO!

Utilize o queimador superior somente no momento de gratinar os alimentos. O queimador inferior deverá estar em fogo baixo para o melhor funcionamento do gratinador. Após a utilização desligue o queimador superior.

### Observações:

- Nunca use as esteiras diretamente sobre a placa refratária (salvo para pizzas com massa crua).
- Nunca coloque as formas ou esteiras encostadas nas laterais internas do forno, onde circula maior quantidade de calor.
- Para um cozimento mais uniforme será necessário fazer o rodízio das formas nas grades, trocando a de baixo com a de cima e vice-versa.

## 4.2.2 MODELO PRPE-400 G2 ELÉTRICO e MODELO PRPE-200 ELÉTRICO

### 1) Para utilização no modo forno aquecimento inferior na pedra refratária:

- Girar o botão do termostato até a temperatura desejada. Quando o led indicador se apagar, a temperatura estará de acordo com a indicação do botão.

### 2) Para utilização no modo gratinador:

- Ligue o interruptor e controle visualmente o ponto desejado. Depois de gratinado o alimento, desligue para economizar energia.

### PARA SUA SEGURANÇA!

Na primeira utilização, ligue a resistência inferior na temperatura de 250°C por 30 minutos com a porta do forno aberta para eliminar a umidade da pedra. Só depois deste processo você poderá ligar o gratinador.

### IMPORTANTE!

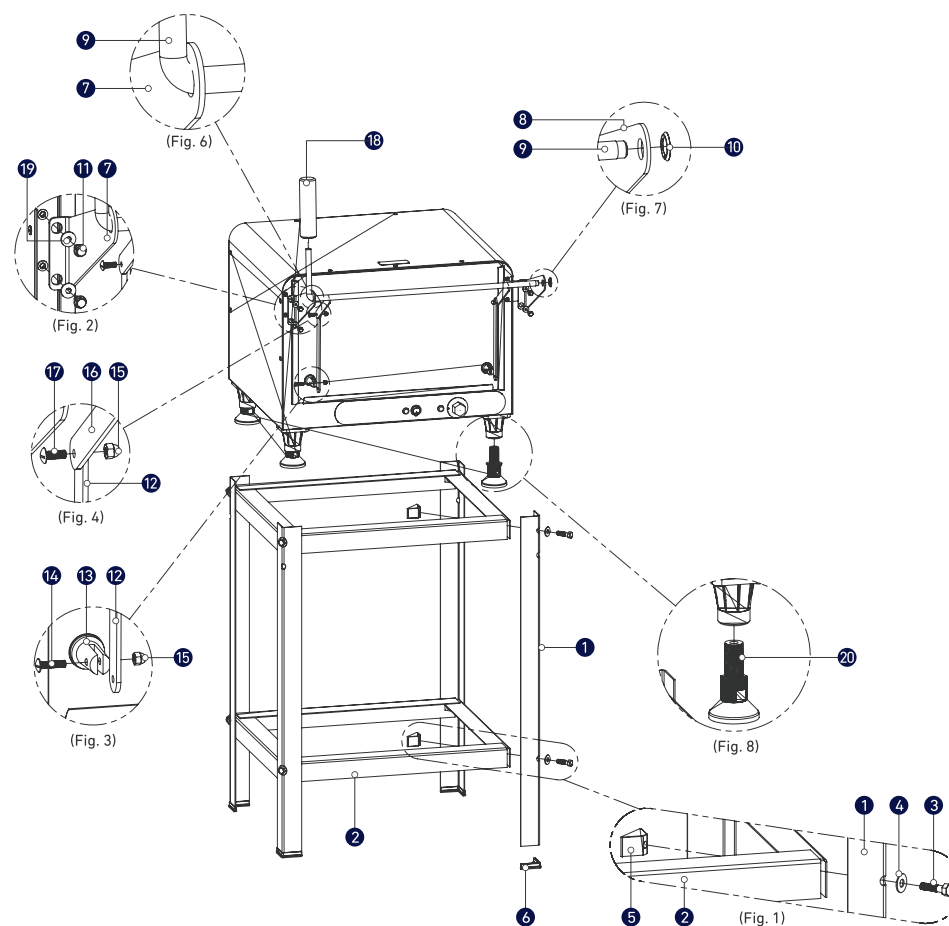
Para maior uniformidade, coloração e ponto de cozimento observar se é necessário virar a forma de acordo com sua preferência.

## 4.2.3 DICAS DE COZIMENTO PARA TODOS OS MODELOS:

- Pão francês ou pão d'água: de 200°C a 220°C, tempo aproximado 20 minutos.
- Pães sovados (caseiros): de 140°C a 160°C, tempo aproximado 30 minutos.
- Cucas e doces confeiteiros diversos: de 150°C a 160°C, tempo aproximado de 30 a 40 minutos.
- Pão de queijo: temperatura e tempo conforme indicação do fabricante.
- Crosta pururuca: utilizar o queimador infravermelho até o ponto desejado.
- Pizza pré-cozida: assar na forma ou na grelha conforme instruções do fabricante.
- Pizza massa crua: assar na forma ou direto na pedra com fogo baixo e com gratinador ligado, tempo aproximado de 5 minutos.
- Para gratinar alimentos utilizar o queimador superior por tempo controlado - aproximadamente 5 minutos.

**OBS.:** As sugestões de cozimento e graduação de temperatura são baseadas em testes práticos de fábrica, podendo haver variações e ajustes conforme o gosto do usuário.

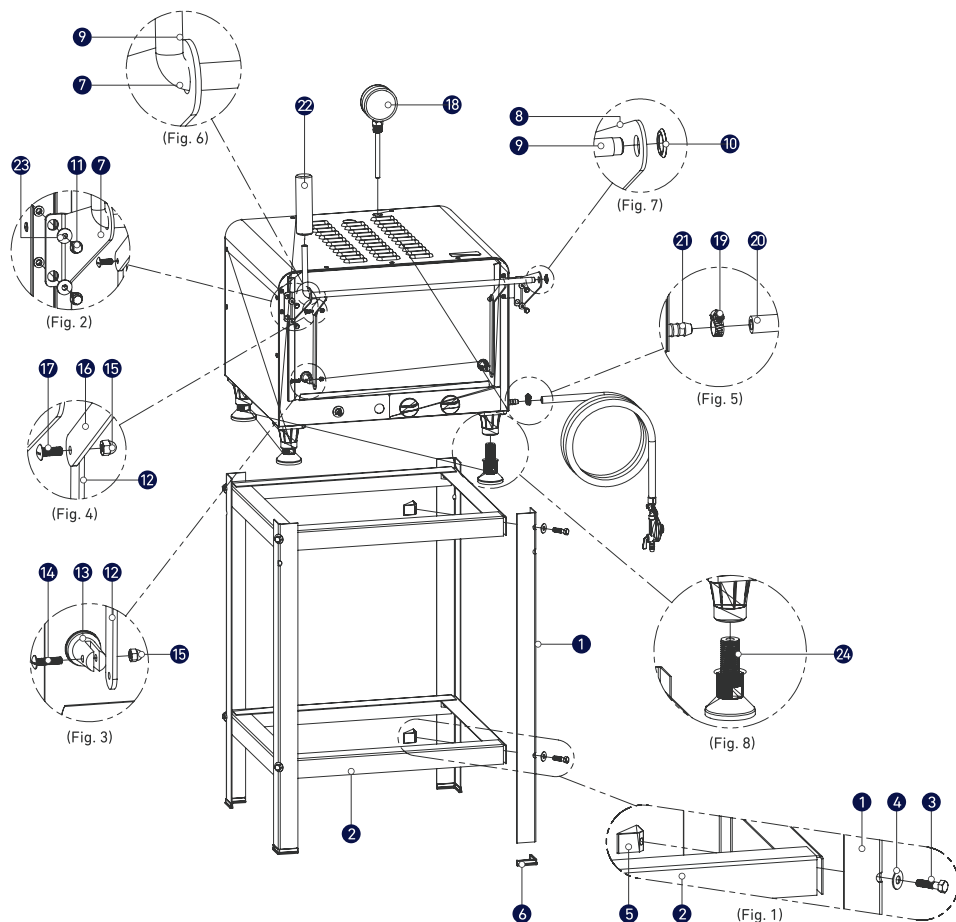
## PRPE-400 STYLE G2 ELÉTRICO:



ITEM	DESCRIÇÃO	QUANT
1	Pé do cavalete	04
2	Quadro cavalete	02
3	Parafuso sextavado 5/16 x 1 1/4"	08
4	Arruela lisa 5/16"	08
5	Porca de canto	08
6	Sapata plástica	04
7	Suporte esquerdo do eixo	01
8	Suporte direito do eixo	01
9	Eixo	01
10	Arruela dentada interna Ø1/2"	01

ITEM	DESCRIÇÃO	QUANT
11	Parafuso sextavado flangeado M5 x 12	04
12	Manípulo	02
13	Suporte zamac	02
14	Parafuso cabeça lenticilha 3/16" x 3/4"	02
15	Porca calota 3/16"	04
16	Haste do eixo	02
17	Parafuso cabeça lenticilha 3/16" x 1/2"	02
18	Peso	01
19	Arruela lisa M5	04
20	Pé nivelador antiderrapante	04

## PRP-400 STYLE G2 A GÁS:



ITEM	DESCRIÇÃO	QUANT
1	Pé do cavalete	04
2	Quadro cavalete	02
3	Parafuso sextavado 5/16 x 1 1/4"	08
4	Arruela lisa 5/16"	08
5	Porca de canto	08
6	Sapata plástica	04
7	Suporte esquerdo do eixo	01
8	Suporte direito do eixo	01
9	Eixo	01
10	Arruela dentada interna Ø1/2"	01
11	Parafuso sextavado flangeado M5 x 12	04
12	Manipulo	02

ITEM	DESCRIÇÃO	QUANT
13	Suporte zamac	02
14	Parafuso cabeça lenticla 3/16" x 3/4"	02
15	Porca calota 3/16"	04
16	Haste do eixo	02
17	Parafuso cabeça lenticla 3/16" x 1/2"	02
18	Termômetro	01
19	Abraçadeira	01
20	Kit gás simples 2,8 KPA	01
21	Espiga entrada de gás	01
22	Peso	01
23	Arruela lisa M5	04
24	Pé nivelador antiderrapante	04

## 3.1 INSTALAÇÃO

### 3.1.1 Posicionamento

Seu equipamento deve ser posicionado e nivelado sobre uma superfície preferencialmente plana.

### 3.1.2 Instalação Elétrica

Esse equipamento foi desenvolvido para 127 V ou 220 V. Ao receber o equipamento verifique a tensão registrada na etiqueta do cabo elétrico.

O cabo de alimentação tem 3 (três) pinos, onde o pino central é o de aterramento (pino terra). É obrigatório que os três pontos estejam devidamente ligados antes de acionar o equipamento.

### IMPORTANTE!

Certifique-se que a tensão da rede elétrica onde o equipamento será instalado é compatível com a tensão indicada na etiqueta existente no cabo elétrico.

O equipamento deve ser ligado a uma tomada elétrica, tendo um contato de aterramento.

O equipamento deve ser instalado em um dispositivo de corrente residual (RCD), com uma classificação operacional corrente residual não superior a 30 mA.



PINO TERRA

## 4. OPERAÇÃO

### 4.1 ACIONAMENTO

### IMPORTANTE!

Desligue o equipamento sempre que desejar retirar os alimentos. O equipamento é silencioso.

Evite o choque térmico e a quebra do vidro da porta não colocando água fria enquanto o vidro estiver quente.

### AVISO

Carvão vegetal ou combustíveis similares não devem ser utilizados com este equipamento.

### 4.2 PROCEDIMENTO PARA OPERAÇÃO

#### 4.2.1 MODELO PRP-400 G2 A GÁS:

O forno funciona com um botijão P13. Para a ligação do gás utilize válvula de baixa pressão 2,8 kPa. **Obs.: Para ligar em central ou redes de gás consulte um técnico especializado.**

#### 1) Para acender o queimador inferior:

- Abra a torneira da válvula do botijão, pressione e gire o botão do queimador inferior no sentido anti-horário até a posição denominada MÁX. e pressione ao menos 3 vezes o faiscador. Verifique se o queimador acendeu totalmente através do furo vigia localizado no painel, caso contrário repita a operação.
- Na primeira utilização do forno deixe a chama alta por 40 minutos para secagem total da pedra.
- Após aquecido na temperatura desejada (verifi que através do termômetro), baixe a chama para manter o aquecimento economizando gás.