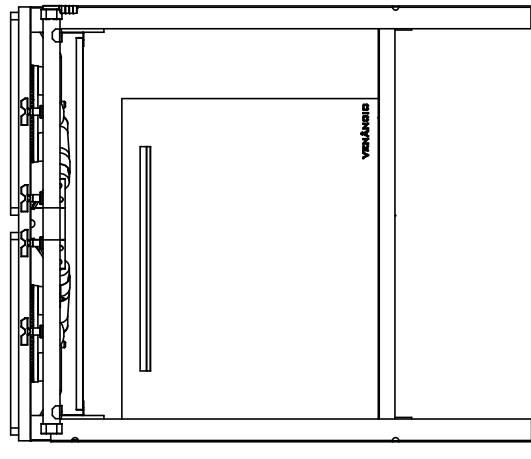




VÊNÂNCIO



FOGÃO INDUSTRIAL

MODELOS MAXI
Baixa Pressão

VÊNÂNCIO



Canal de
Pós-Vendas
(51) 3793-4343

Metalúrgica Venâncio LTDA

Rua Wilma Helena Kunz, 2469 - Bela Vista
Venâncio Aires - RS - Cep 95800-000
CNPJ: 93.899.359/0001-23 - Fone (51) 3793-4300
atendimento@venanciometal.com.br

MANUAL DE INSTRUÇÕES

TERMO de GARANTIA

A METALÚRGICA VENÂNCIO LTDA oferece garantia aos equipamentos fabricados conforme está especificado abaixo:

- * Todo o vício/defeito de fabricação alegado deverá ser analisado somente pela assistência técnica autorizada da marca VENÂNCIO. Quando comprovado eventual vício/defeito de fabricação, a reparação será sem custos.
- * Os equipamentos reparados sem a autorização da fábrica ou que forem alterados, desmontados e/ou utilizados em desacordo com as indicações presentes nos manuais respectivos, não serão cobertos por esta garantia.
- * A garantia se refere somente ao uso normal do equipamento, considerando o atendimento das recomendações e instruções constantes no manual que acompanha o produto. Para tanto, a marca concede a garantia legal de 3 (três) meses, a contar da data da emissão da nota fiscal de compra, sendo obrigatória a sua apresentação para os atendimentos previstos neste termo de garantia.
- * Importante considerar que os vidros, lâmpadas, resistências, contadores, fusíveis, relés, solenóides, controladores digitais e termostatos, não são cobertos por esta garantia.
- * No caso de motores elétricos, por serem de fabricação de terceiros, quando defeituosos, deverão ser enviados para a Assistência Técnica autorizada dos mesmos.
- * Esta garantia se refere somente às peças e componentes fabricados pela METALÚRGICA VENÂNCIO LTDA, cobrindo, também, os custos de mão-de-obra em tais consertos.
- * É responsabilidade do cliente o comunicado de eventual constatação de vício/defeito de fabricação do produto à METALÚRGICA VENÂNCIO LTDA, através do setor de Pós-Vendas, pelo telefone (51) 3793-4343 ou pelo Canal de Pós-Vendas no [website](http://www.venanciometal.com.br) da fabricante, ou, ainda, através de uma das Assistências Técnicas autorizadas da marca, as quais estão disponibilizadas no [website](http://www.venanciometal.com.br) www.venanciometal.com.br.
- * No caso de equipamentos volumosos (assadores, fornos, estufas de aquecimento, fogões industriais, etc.), a Assistência Técnica, quando necessária, realizará a visita direto no estabelecimento do cliente. Já em relação aos equipamentos de pequena monta (aquecedores, chapas, molheiras, tachos, sanduicheiras, bebedouros, refresqueiras, etc.), o cliente deverá, por conta própria, encaminhá-los à Assistência Técnica autorizada da marca.
- * Defeitos na rede elétrica, instalação inadequada, danos no transporte realizado por terceiros ou intempéries invalidarão esta garantia.

IMPORTANTE: somente efetuar a montagem do produto com equipamentos de segurança (óculos de proteção, luvas de couro, etc.) e ferramenta adequada ao produto específico. A VENÂNCIO não se responsabiliza por quaisquer danos físicos advindos da falta de atenção à tais cuidados, bem como pela utilização inadequada do equipamento, inclusive quando em funcionamento.

1. INTRODUÇÃO

1.1. PREZADO(A) USUÁRIO(A)

Parabéns pela aquisição de seu novo equipamento Venâncio, você adquiriu um produto com tecnologia avançada e de fácil utilização.

Para garantir esta qualidade, que se traduz em eficiência, além de um projeto elaborado e testado meticulosamente, os componentes são sempre os mais adequados, resultando numa equação custo/benefício sempre positiva para o usuário.

No mais, recomendamos a leitura atenta deste manual. Qualquer dúvida, consulte-o.

1.2. AVISOS IMPORTANTES

- * Conserve com cuidado este manual. Ele é e será muito útil na hora de tirar dúvidas. Consulte-o.
- * A instalação deve ser realizada de acordo com as instruções do fabricante e por pessoas qualificadas e autorizadas.
- * Para eventuais reparos, entre em contato exclusivamente com um Assistente Técnico Autorizado pelo fabricante e solicite peças de reposição originais.
- * O não cumprimento dos avisos contidos neste manual pode comprometer a segurança do operador.
- * O fabricante reserva-se o direito de modificar, em qualquer momento e sem aviso prévio, o conteúdo deste manual.
- * Este aparelho não se destina à utilização por pessoas (inclusive crianças) com capacidades físicas, sensoriais ou mentais reduzidas, ou por pessoas com falta de experiência e conhecimento, a menos que tenham recebido instruções referentes à utilização do aparelho ou estejam sob a supervisão de uma pessoa responsável pela sua segurança.
- * Deve-se tomar providências para que crianças não brinquem com o equipamento.
- * Higienizar diariamente o produto após o uso utilizando detergente neutro, não utilize materiais abrasivos. Jamais utilize jatos d'água para a limpeza do produto.
- * Não guarde substâncias explosivas, tais como aerossol com um propelente inflamável neste aparelho.

2. PRODUTO

2.1. CARACTERÍSTICAS

Todos os produtos, sejam fornos ou fogões a gás, Industriais/profissional da Venâncio são fabricados para funcionarem com válvula reguladora de pressão para a gás GLP (Gás Liquefeito de Petróleo) e conforme as normas de segurança da ABNT (Associação Brasileira de Normas e Técnicas).

Tanto fornos quanto fogões, devem ser instalados em lugares ventilados, porém protegidos de correntes de ar. Também evite lugares úmidos.

Os botijões ou cilindros (de acordo com a necessidade) devem ser instalados dentro das normas das empresas distribuidoras e também das legislações municipais, estaduais e federais vigentes. Aconselhamos que a rede de gás, quando for o caso, seja instalada por empresa distribuidora de gás, com pessoal qualificado, mantendo assim a instalação dentro das especificações corretas, provavelmente sem custos adicionais. Para o bom e seguro funcionamento do fogão é imprescindível o uso de equipamento adequado:

- a) Válvula Reguladora de Pressão (verifique com seu distribuidor a mais adequada);
- b) A válvula deve ser regulada para manter uma pressão de 280mm de Coluna de Água.

ATENÇÃO

- Equipamento a gás **BAIXA PRESSÃO**;
- Utilize **VÁLVULA DE BAIXA PRESSÃO** conforme o manual;
- Leia no manual e/ou folheto, a forma correta de instalação.

LISTA DE COMPONENTES

DETALHAMENTO ITEM 29			
Item	Descrição	Modelo	Código
1	CONJ CAVALETE MESA MAXI 40 1B	FOGAO MAXI	8.01.28.01020000
2	CONJ CAVALETE MESA MAXI 40 2B	FOGAO MAXI	8.01.28.02020000
3	CONJ CAVALETE MESA MAXI 40 3B	FOGAO MAXI	8.01.28.03020000
4	CONJ CAVALETE MESA MAXI 40 4B	FOGAO MAXI	8.01.28.04020000
5	CONJ CAVALETE MESA MAXI 40 4B LIN	FOGAO MAXI	8.01.28.04020001
6	CONJ CAVALETE MESA MAXI 40 6B	FOGAO MAXI	8.01.28.06020000
7	CONJ CAVALETE MESA MAXI 40 8B	FOGAO MAXI	8.01.28.08020000
8	CONJ CAVALETE MESA MAXI INOX 40 1B	FOGAO MAXI INOX	8.01.30.01020000
9	CONJ CAVALETE MESA MAXI INOX 40 2B	FOGAO MAXI INOX	8.01.30.02020000
10	CONJ CAVALETE MESA MAXI INOX 40 3B	FOGAO MAXI INOX	8.01.30.03020000
11	CONJ CAVALETE MESA MAXI INOX 40 4B	FOGAO MAXI INOX	8.01.30.04020000
12	CONJ CAVALETE MESA MAXI INOX 40 4B LIN	FOGAO MAXI INOX	8.01.30.04020001
13	CONJ CAVALETE MESA MAXI INOX 40 6B	FOGAO MAXI INOX	8.01.30.06020000
14	CONJ CAVALETE MESA MAXI INOX 40 8B	FOGAO MAXI INOX	8.01.30.08020000
15	CONJ CAVALETE MESA MAXI MOD 40 2B-CH-BM	FOGAO MAXI MOD	8.01.29.02020000
16	CONJ CAVALETE MESA MAXI MOD INOX 40 2B-CH-BM	FOGAO MAXI MOD INOX	8.01.33.02020000

LISTA DE COMPONENTES

DETALHAMENTO ÍTEM 27		
Item	Descrição	Código
1	CONJ. PANELEIRO MAXI 40 1B	8.01.28.01010000
2	CONJ. PANELEIRO MAXI 40 2B	8.01.28.02010000
3	CONJ. PANELEIRO MAXI 40 2B C/FORNO	8.01.28.02010001
4	CONJ. PANELEIRO MAXI 40 3B	8.01.28.03010000
5	CONJ. PANELEIRO MAXI 40 3B C/FORNO	8.01.28.03010001
6	CONJ. PANELEIRO MAXI 40 4B	8.01.28.04010000
7	CONJ. PANELEIRO MAXI 40 4B C/FORNO	8.01.28.04010001
8	CONJ. PANELEIRO MAXI 40 4B LIN	8.01.28.04010002
9	CONJ. PANELEIRO MAXI 40 4B LIN C/FORNO	8.01.28.04010003
10	CONJ. PANELEIRO MAXI 40 6B	8.01.28.06010000
11	CONJ. PANELEIRO MAXI 40 6B C/2 FORNOS	8.01.28.06010002
12	CONJ. PANELEIRO MAXI 40 6B C/FORNO	8.01.28.06010001
13	CONJ. PANELEIRO MAXI 40 8B	8.01.28.08010000
14	CONJ. PANELEIRO MAXI 40 8B C/2 FORNOS	8.01.28.08010002
15	CONJ. PANELEIRO MAXI 40 8B C/FORNO	8.01.28.08010001
16	CONJ. PANELEIRO MAXI INOX 40 1B	8.01.30.01010000
17	CONJ. PANELEIRO MAXI INOX 40 2B	8.01.30.02010000
18	CONJ. PANELEIRO MAXI INOX 40 2B C/FORNO	8.01.30.02010001
19	CONJ. PANELEIRO MAXI INOX 40 3B	8.01.30.03010000
20	CONJ. PANELEIRO MAXI INOX 40 3B C/FORNO	8.01.30.03010001
21	CONJ. PANELEIRO MAXI INOX 40 4B	8.01.30.04010000
22	CONJ. PANELEIRO MAXI INOX 40 4B C/FORNO	8.01.30.04010001
23	CONJ. PANELEIRO MAXI INOX 40 4B LIN	8.01.30.04010002
24	CONJ. PANELEIRO MAXI INOX 40 4B LIN C/FORNO	8.01.30.04010003
25	CONJ. PANELEIRO MAXI INOX 40 6B	8.01.30.06010000
26	CONJ. PANELEIRO MAXI INOX 40 6B C/2 FORNOS	8.01.30.06010002
27	CONJ. PANELEIRO MAXI INOX 40 6B C/FORNO	8.01.30.06010001
28	CONJ. PANELEIRO MAXI INOX 40 8B	8.01.30.08010000
29	CONJ. PANELEIRO MAXI INOX 40 8B C/2 FORNOS	8.01.30.08010002
30	CONJ. PANELEIRO MAXI INOX 40 8B C/FORNO	8.01.30.08010001
31	CONJ. PANELEIRO MAXI MOD 40 2B-CHBM	8.01.29.02010000
32	CONJ. PANELEIRO MAXI MOD INOX 40 2B-CH-BM	8.01.33.02010000

3. IMPORTANTE

O Gás Liquefeito de Petróleo (GLP) é uma substância perigosa, inflamável, asfixiante e explosiva, requerendo o máximo cuidado na sua instalação. A válvula de gás de BAIXA PRESSÃO, não deve ser violada, pois já vem regulada e testada pelo fabricante, caso contrário, poderá haver problemas com a eficiência dos queimadores do equipamento. A mangueira deve ser presa a válvula e a espiga, com abraçadeiras, de forma a garantir uma boa vedação.

4. CAPACIDADE

Obedeça a quantidade e capacidade de botijões para cada modelo de fogão correspondente, assim você terá uma alimentação correta para seu produto, em consequência, um bom rendimento. Cada botijão (P-13 ou P-45), devem ter suas válvulas correspondentes, válvula reguladora de pressão com pressão de serviço 2,8kPa ou 280 mm.C.A..

ATENÇÃO

Certifique-se que não há vazamento nas válvulas e ligações das mangueiras de passagem do gás. Para isso, use sabão ou detergente. Se produzir bolhas, é sinal de que há vazamento.

5. QUEIMA

Chamas amarelas é sinal de mal funcionamento, podendo ser: gás no fim, queimador sujo com gordura, pouca entrada de ar ou injetor (bico) sujo devido ao gás de baixa qualidade.

Chama que flutua, assopra ou venha em seguida à apagar é sinal de: excesso de pressão no botijão, entrada de ar muito aberta ou válvula reguladora de pressão danificada.

6. SEGURANÇA

Os fogões são fabricados para funcionarem com válvula reguladora de pressão de gás GLP (baixa pressão), conforme as normas de segurança da ABNT. Tanto o forno quanto o fogão, devem ser instalados em lugares ventilados, porém protegidos de correntes de ar. Também evite lugares úmidos. Os botijões ou cilindros (de acordo com a necessidade) deve ser instalado dentro das normas da empresa distribuidora e também da legislação a qual seu município pertence. Aconselhamos que a instalação da rede de gás seja feita por pessoal qualificado.

IMPORTANTE: salientamos que, quando o fogão for adquirido sem o forno, não deve-se utilizar o panneliro como uma espécie de armário, não devendo ser instalado no mesmo nenhum tipo de fechamento como madeira, plástico, tecido, cortinas, entre outros, sob pena de este material entrar em combustão caso entre em contato com as chamas dos queimadores ou respingos de óleo quente oriundos de frituras. O panneliro deve permanecer aberto e ser utilizado única e exclusivamente para o apoio de panelas e outros objetos de cozinha, não sendo recomendado o acondicionamento de outros equipamentos no mesmo.

ATENÇÃO

DEVE SER RESPEITADA A DISTÂNCIA DE 10cm EM TORNO DO FOGÃO

7. LIMPEZA

O equipamento deve estar completamente desligado. Prefira uma esponja de tecido ou plástico com detergente neutro e água. Nunca utilize materiais abrasivos ou pontiagudos. A limpeza correta é fundamental para a correta utilização do equipamento.

Atenção: a pintura preta nas peças de ferro fundido é apenas uma proteção até o uso, podendo perder a tonalidade original, ficando apenas o material de ferro fundido.

Para maior durabilidade do seu produto e evitar oxidação precoce nas peças, sempre após o uso, recomendamos limpeza total do produto, principalmente nas peças de ferro fundido (grelhas e espalha-chamas). Retire as peças cuidadosamente e faça a lavagem com água, esponja macia e detergente neutro, após recolocar cuidadosamente e acenda as chamas do fogão e deixe secar totalmente.

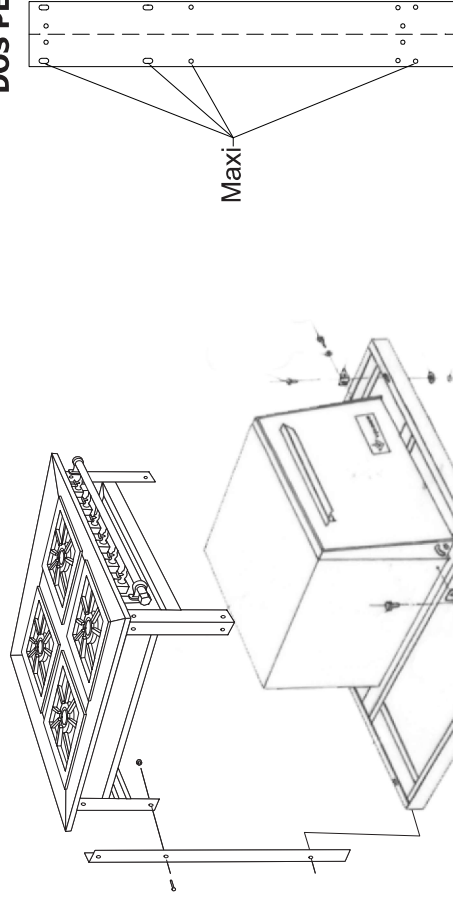
8. MONTAGEM

O modelo de fogão, com ou sem forno, vem desmontado. A montagem é fácil, basta visualizar o desenho fragmentado a seguir. Antes observe:

- A mesa possui sua estrutura totalmente soldada, com os queimadores montados e testados na fábrica, garantindo o bom funcionamento.
- Acompanha um paineliro, com os furos posicionados corretamente para o perfeito encaixe.
- Nos modelos com forno, o paineliro é acompanhado por trilhos paralelos para sua fixação.

FOGÃO MAXI 40x40 P10

ESQUEMA MONTAGEM DOS PÉS



LISTA DE COMPONENTES

PEÇA	QUANTIDADE
Conjunto da mesa	1
Parafuso 1/4" x 1/2"	24
Porca 1/4"	24
Pé	4
Forno*	1
Parafuso atarravante 4,2 x 16*	2
Arrozeis p/ forno 3,16**	2
Arrozeis lisas	2
Pressão	2
Paineliro	1

* O forno é opcional

MEDIDAS

MODELO	ALTURA	LARGURA	PROFUNDIDADE
2 BOCAS	800mm	1060mm	585mm
3 BOCAS	800mm	1535mm	585mm
4 BOCAS	800mm	1060mm	1.060mm
6 BOCAS	800mm	1535mm	1.060mm
8 BOCAS C/ CHAPA	800mm	2010mm	1.060mm

LISTA DE COMPONENTES

DETALHAMENTO ÍTEM 21			
Item	Descrição	Modelo	Código
1	TUBO DISTRIBUIDOR MAXI 40 1B	FOGAO MAXI	8.01.28.01000020
2	TUBO DISTRIBUIDOR MAXI 40 1B/1BD	FOGAO MAXI	8.01.28.01010020
3	TUBO DISTRIBUIDOR MAXI 40 2B	FOGAO MAXI	8.01.28.02000020
4	TUBO DISTRIBUIDOR MAXI 40 2B/CHBM	FOGAO MAXI	8.01.28.02001020
5	TUBO DISTRIBUIDOR MAXI 40 2B/1BD	FOGAO MAXI	8.01.28.02010020
6	TUBO DISTRIBUIDOR MAXI 40 2B/1BD/CHBM	FOGAO MAXI	8.01.28.02011020
7	TUBO DISTRIBUIDOR MAXI 40 2B/2BD	FOGAO MAXI	8.01.28.02020020
8	TUBO DISTRIBUIDOR MAXI 40 2B/2BD/CH E BM	FOGAO MAXI	8.01.28.02021320
9	TUBO DISTRIBUIDOR MAXI 40 2B/2BD/CHBM	FOGAO MAXI	8.01.28.02021020
10	TUBO DISTRIBUIDOR MAXI 40 2B/2BD/CHBM CENT	FOGAO MAXI	8.01.28.02021120
11	TUBO DISTRIBUIDOR MAXI 40 2B/2BD/CHBM CENT TRAS	FOGAO MAXI	8.01.28.02021620
12	TUBO DISTRIBUIDOR MAXI 40 3B	FOGAO MAXI	8.01.28.03000020
13	TUBO DISTRIBUIDOR MAXI 40 3B/1BD	FOGAO MAXI	8.01.28.03010020
14	TUBO DISTRIBUIDOR MAXI 40 3B/2BD	FOGAO MAXI	8.01.28.03020020
15	TUBO DISTRIBUIDOR MAXI 40 3B/3BD	FOGAO MAXI	8.01.28.03030020
16	TUBO DISTRIBUIDOR MAXI 40 4B	FOGAO MAXI	8.01.28.04000020
17	TUBO DISTRIBUIDOR MAXI 40 4B/CH E BM	FOGAO MAXI	8.01.28.04001320
18	TUBO DISTRIBUIDOR MAXI 40 4B/CHBM	FOGAO MAXI	8.01.28.04001020
19	TUBO DISTRIBUIDOR MAXI 40 4B/LIN	FOGAO MAXI	8.01.28.04001420
20	TUBO DISTRIBUIDOR MAXI 40 4B/2BD	FOGAO MAXI	8.01.28.04020020
21	TUBO DISTRIBUIDOR MAXI 40 4B/2BD/CH E BM	FOGAO MAXI	8.01.28.04021320
22	TUBO DISTRIBUIDOR MAXI 40 4B/2BD/CHBM	FOGAO MAXI	8.01.28.04021020
23	TUBO DISTRIBUIDOR MAXI 40 4B/2BD/LIN	FOGAO MAXI	8.01.28.04021420
24	TUBO DISTRIBUIDOR MAXI 40 4B/4BD	FOGAO MAXI	8.01.28.04040020
25	TUBO DISTRIBUIDOR MAXI 40 4B/4BD/CH E BM	FOGAO MAXI	8.01.28.04041320
26	TUBO DISTRIBUIDOR MAXI 40 4B/4BD/CHBM	FOGAO MAXI	8.01.28.04041020
27	TUBO DISTRIBUIDOR MAXI 40 4B/4BD/CHBM CENT	FOGAO MAXI	8.01.28.04041120
28	TUBO DISTRIBUIDOR MAXI 40 4B/4BD/CHBM CENT TRAS	FOGAO MAXI	8.01.28.04041620
29	TUBO DISTRIBUIDOR MAXI 40 4B/4BD/LIN	FOGAO MAXI	8.01.28.04041420
30	TUBO DISTRIBUIDOR MAXI 40 6B	FOGAO MAXI	8.01.28.06000020
31	TUBO DISTRIBUIDOR MAXI 40 6B/CHBM	FOGAO MAXI	8.01.28.06001020
32	TUBO DISTRIBUIDOR MAXI 40 6B/3BD	FOGAO MAXI	8.01.28.06030020
33	TUBO DISTRIBUIDOR MAXI 40 6B/3BD/2FOR	FOGAO MAXI	8.01.28.06031520
34	TUBO DISTRIBUIDOR MAXI 40 6B/3BD/CHBM	FOGAO MAXI	8.01.28.06031020
35	TUBO DISTRIBUIDOR MAXI 40 6B/3BD/CHBM 2FOR	FOGAO MAXI	8.01.28.06031220
36	TUBO DISTRIBUIDOR MAXI 40 6B/3BD/CHBM CENT	FOGAO MAXI	8.01.28.06031120
37	TUBO DISTRIBUIDOR MAXI 40 6B/3BD/CHBM CENT TRAS	FOGAO MAXI	8.01.28.06031620
38	TUBO DISTRIBUIDOR MAXI 40 6B/6BD	FOGAO MAXI	8.01.28.06060020
39	TUBO DISTRIBUIDOR MAXI 40 6B/6BD/2FOR	FOGAO MAXI	8.01.28.06061520
40	TUBO DISTRIBUIDOR MAXI 40 6B/6BD/2FOR CENT	FOGAO MAXI	8.01.28.06061820
41	TUBO DISTRIBUIDOR MAXI 40 6B/6BD/CHBM	FOGAO MAXI	8.01.28.06061020
42	TUBO DISTRIBUIDOR MAXI 40 6B/6BD/CHBM 2FOR	FOGAO MAXI	8.01.28.06061220
43	TUBO DISTRIBUIDOR MAXI 40 6B/6BD/CHBM 2FOR CENT	FOGAO MAXI	8.01.28.06061120
44	TUBO DISTRIBUIDOR MAXI 40 6B/6BD/CHBM CENT TRAS	FOGAO MAXI	8.01.28.06061620
45	TUBO DISTRIBUIDOR MAXI 40 8B	FOGAO MAXI	8.01.28.08000020
46	TUBO DISTRIBUIDOR MAXI 40 8B/4BD	FOGAO MAXI	8.01.28.08040020
47	TUBO DISTRIBUIDOR MAXI 40 8B/4BD/2FOR	FOGAO MAXI	8.01.28.08041520
48	TUBO DISTRIBUIDOR MAXI 40 8B/4BD/CHBM	FOGAO MAXI	8.01.28.08041020
49	TUBO DISTRIBUIDOR MAXI 40 8B/8BD	FOGAO MAXI	8.01.28.08080020
50	TUBO DISTRIBUIDOR MAXI 40 8B/8BD/2FOR	FOGAO MAXI	8.01.28.08081520
51	TUBO DISTRIBUIDOR MAXI 40 8B/8BD/2FOR CENT	FOGAO MAXI	8.01.28.08081820
52	TUBO DISTRIBUIDOR MAXI MOD 40 2B	FOGAO MAXI MOD	8.01.28.02000020
53	TUBO DISTRIBUIDOR MAXI MOD 40 2B/1BD	FOGAO MAXI MOD	8.01.28.02010020
54	TUBO DISTRIBUIDOR MAXI MOD 40 2B/2BD	FOGAO MAXI MOD	8.01.28.02020020

12. LISTA DE COMPONENTES

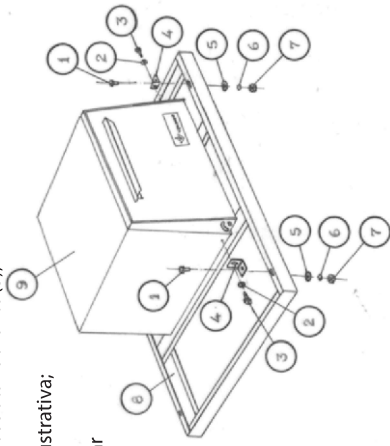
FOGÃO INDUSTRIAL MAXI 40 PERFIL 10			
Item	Descrição	Modelo	Código
1	GRELHA 40x40 VENÂNCIO	TODOS	8.18.01.00000126
2	ESPALHADOR MAXI BC DUPLA INTERNO	BD	8.01.01.00000012
3	ESPALHADOR MAXI BC DUPLA EXTERNO	BD	8.01.01.00000001
4	QUEIMADOR DUPLA LONGO	BD	8.18.01.00002163
5	REGULADOR DE AR	TODOS	8.01.26.00000002
6	CONJ QUEIMADOR CH/BM MAXI 40	CH/BM	8.01.28.00010000
7	REGULADOR DE AR	CH/BM	8.01.28.00000008
8	TUBO DISTRIBUIDOR CHAPA/BM	CH/BM	8.01.11.00000010
9	INJETOR 2868 F. 0.90mm	CH/BM	8.27.05.02588090
10	NIPLE 1/8" BSP 1/8"NPT	CH/BM	8.01.11.00002592
11	CHAPA BIFETEIRA F.F. 40x30	CH	8.01.10.30003019
12	BANHO MARIA 40	BM ESM	1.01.06.40000000
		BM INOX	1.01.06.40010000
13	ALÇA FOGÃO GÁS INDL C	TODOS	2.18.01.00002409
14	INJETOR 3/8x25x1/8 PASSANTE 4mm	TODOS	2.80.24.03952400
15	CONJ TUBO ALIMENTADOR CH/BM MAXI 40	CH/BM	8.01.28.00040000
16	INJETOR 1213 F. 1.10mm (QUEM. DUPLA EXT.)	BD	8.27.05.01213110
17	INJETOR 1213 F. 0.80mm (QUEM. DUPLA INT.)	BD	8.27.05.01213080
		1B/3B/4B	8.01.28.01000001
		2B/2BM	8.01.29.00000002
18	BANDEJA DE RESÍDUO	6B/8B	8.01.28.06000001
		3B/4BL	8.01.29.03000001
		4B/6B/8B	8.01.28.04000001
19	TAMPÃO GALVANIZADO 1"	TODOS	2.80.65.00021238
20	INJETOR 1213 F. 1.00mm (QUEM. SIMPLES)	TODOS	8.27.05.01213100
21	TUBO DISTRIBUIDOR GÁS MAXI 40	TODOS	* VER TABELA
22	REGISTRO GÁS 2065-N 1/4" BSPT + 1/8" BSP	TODOS	2.80.40.00002065
23	CONJ TUBO ALIM. ESPERA FORNO MAXI 40	C/ FORNO	8.01.28.00030000
24	COTOVELO REDUÇÃO 90 GALV. FEMEA	TODOS	2.80.12.02127254
25	FIM-FORNO GÁS INDUSTRIAL 50	2B/3B/4B LIN	1.02.01.50000001
		4B/6B/8B	1.02.01.70000001
26	FIXADOR DO FORNO	TODOS	8.01.22.00000006
27	CONJ PANELEIRO MAXI 40	TODOS	* VER TABELA
28	PÉ MAXI 40	C/PE	8.02.03.00000007
29	CONJ CAVALETE DA MESA MAXI 40	TODOS	* VER TABELA
30	CONJ QUADRO DA MESA MAXI 40	TODOS	* VER TABELA
31	QUEIMADOR DUPLA CURTO	BD	8.18.01.00000919
32	QUEIMADOR SIMPLES LONGO	BS	8.18.01.00000938
33	QUEIMADOR SIMPLES CURTO	BS	8.18.01.00000989
34	ESPALHADOR MAXI BC SIMPLES 120mm	BS	8.01.10.30003025
35	TAMPÃO ALUM 9/16"x20mm 1/4"BSPT	S/ FORNO	8.27.05.00002825
36	CONJ TUBO ALIMENTADOR BS TRASEIRA MAXI 40	BS TRAS	8.01.28.00020000
37	CONJ TUBO ALIMENTADOR ESQ BD TRASEIRA MAXI 40	BD TRAS	8.01.28.00060000
38	CONJ TUBO ALIMENTADOR DIR BD TRASEIRA MAXI 40	BD TRAS	8.01.28.00050000
39	PORTA INJETOR 1/8" BSP	TODOS	8.27.05.00005030
40	INJETOR VENÂNCIO 1/4 X M6 X 1.10	BD TRAS	2.80.24.00000110
41	INJETOR VENÂNCIO 1/4 X M6 X 0.80	BD TRAS	2.80.24.00002280
42	INJETOR VENÂNCIO 1/4 X M6 X 1.00	BS TRAS	2.80.24.00000100
		6B	8.01.28.06000004
43	PÉ CENTRAL	8B	8.01.28.08000004

MONTAGEM PASSO-A-PASSO do FOGÃO

- 1º - Coloque o papelão da embalagem no chão e deite o fogão com os queimadores para baixo, retirando antes as grelhas com cuidado para não ocorrer avaria na tinta da mesa do fogão.
- 2º - Coloque os pés no fogão, colocando os parafusos com as porcas (sem apertar).
- 3º - Coloque o paineliro entre os pés do fogão e fixe os parafusos com as porcas e aperte levemente.
- 4º - Vire com cuidado o fogão e uma vez na posição correta, comece a apertar os parafusos, tomando a precaução para que fique nivelado.
- 5º - Recoloque as grelhas.

MONTAGEM DO FORNO

- 1º - Prender o fixador (4) no forno (9) com a arruela (2) e o parafuso atarrachante (3);
- 2º - Realizar o mesmo procedimento no outro lado;
- 3º - Posicionar o forno sobre o paineliro conforme imagem ilustrativa;
- 4º - Prender o fixador (4) ao paineliro (8), com o parafuso (1);
- 5º - Encaixar a arruela lisa (5) e pressão (6) no parafuso (1) e fixar com a porca (7), em ambos os lados;



FORNO 70	INTERNA	EXTERNA
Altura	270mm	430mm
Largura	500mm	550mm
Profundidade	670mm	730mm

CARACTERÍSTICAS DA CHAPA BIFETEIRA

- Confeccionada em ferro fundido para aquecimento mais rápido e conservando por mais tempo o calor.
- Possui uma face lisa.
- É somente encaixada, para fácil remoção e limpeza.

9. QUEIMADORES

Os queimadores são considerados a alma do fogão, ou seja, um perfeito equilíbrio em seu rendimento. A atenção a este item é importante:

- Fácil remoção para limpeza e manutenção, pois são somente encaixados.
- Os queimadores da linha industrial e semi-industrial podem ser retirados dos fogões, sem qualquer utilização de ferramentas, simplesmente levantando a parte traseira, desconectando do injetor de gás. Para recolocar, é só fazer a operação inversa.
- Fácil regulagem da entrada de ar - sentido horário diminui a quantidade do ar, sentido anti-horário aumenta a quantidade de ar.

MODELO	INJETOR	CONSUMO
Queimador Simples 120mm curto	1,00mm	0,265kg gás/h
Queimador Simples 120mm longo	1,00mm	0,265kg gás/h
Queimador Duplo 180mm curto - externo	1,10mm	0,320kg gás/h
Queimador Duplo 180mm longo - externo	1,10mm	0,320kg gás/h
Queimador Duplo 180mm curto - interno	0,80mm	0,170kg gás/h
Queimador Duplo 180mm longo - interno	0,80mm	0,170kg gás/h
Queimador Forno 70	1,20mm	0,380kg gás/h

Para determinar o número de botijões e a válvula reguladora de pressão de gás (para fogões de baixa pressão), basta determinar o consumo horário de gás do fogão, da seguinte maneira: conte o número de queimadores de cada tipo, multiplique esse número pelo consumo de gás de cada um, e efetue a soma. Para maiores informações, consulte o folheto de ORIENTAÇÕES DO USO CORRETO DOS FOGÕES INDUSTRIAIS, que acompanha o produto.

10. REGRAS PARA CORRETA INSTALAÇÃO E UTILIZAÇÃO

* Para uma correta instalação temos que partir do princípio que fogão industrial não possui nenhuma característica similar ao fogão doméstico, portanto, sua instalação é totalmente diferente e deve ser levado em conta o consumo e onde ficarão os botijões de gás.

* As válvulas não acompanham os fogões, devido a variação de tamanho (1,4,6 e 8 bocas) e de opções (chapa, banho-maria, forno, centro de cozinha), pois este cálculo terá de ser efetuado na hora da compra, considerando a quantidade de queimadores e de opcionais, bem como a forma de instalação.

Linha	Queimador Simples kg/h	Queimador Duplo kg/h	Queimador Grande kg/h	Chapa Banho-Maria kg/h	Forno kg/h
Maxi	0,265	0,490	-	0,430	0,380

Para definir o consumo máximo de gás, basta verificar o modelo do fogão e somar os consumos.
Ex: Maxi c/4B (2 duplas) 2 Simples com forno: $(2 \times 0,490) + (2 \times 0,265) + (1 \times 0,380) = 1,890$ kg/h

FOGÃO INDUSTRIAL NÃO É FOGÃO DOMÉSTICO!

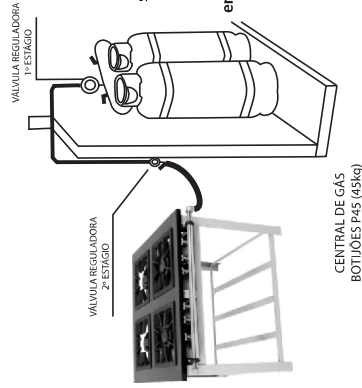
As válvulas reguladoras de pressão (estágio único, de 1º estágio e de 2º estágio) têm seu uso definido de acordo com o consumo do produto (vazão de gás) e pressão de entrada e saída.

Os botijões possuem capacidade máxima de fornecimento de gás, sendo de 0,600kg/h no de 1.3kg e 1,200kg/h no de 45kg

Instalação de Gás GLP (Engarrafado)

Existem dois tipos:

1º - Quando os botijões estão localizados ao lado do fogão utiliza-se a válvula reguladora de gás estágio único com pressão de entrada de 7kg/cm² e pressão de saída de 2,8 kPa (kilopascal) ou 280mm.c.a. e a vazão é determinada pelo consumo do forno. **ATENÇÃO: verifique se a legislação vigente em seu estado/município permite este modelo de instalação.**

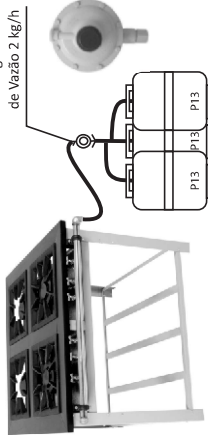


CENTRAL DE GÁS BOTIJÕES P45 (45kg)



Válvula 1º Estágio

Válvula 2º Estágio



2º - Quando os botijões estão em uma central distante do fogão, instala-se no local uma válvula reguladora de gás de 1º estágio, com entrada de 7 kg/cm² e pressão de saída 1,2 kg/cm², colocando, como condutor de gás até o fogão, tubulação de cobre ou de aço carbono (sem costura), instalando no final, ao lado do fogão uma segunda válvula, porém de segundo estágio com pressão de entrada de 1,2 kg/cm² e pressão de saída de 2,8 kPa (kilopascal) ou 280mm.c.a. **Este modelo de instalação é o mais indicado, em caso de dúvidas na instalação verifique a legislação vigente em seu estado/município.**

Nunca passe a tubulação ou mangueira de gás por baixo do fogão. Manter os botijões sempre na posição vertical (de pé), nunca deitá-los (horizontal).

Para os exemplos, foi levado em conta que somente será instalado o equipamento, pois, se houver outros produtos conectados à rede de gás, deve-se efetuar a soma do consumo de todos os equipamentos e adequar as válvulas e, provavelmente a tubulação de passagem de gás e quantidade de botijões.

Válvula reguladora de pressão de gás é definida pela vazão de gás (consumo) e pressão de entrada e saída de gás.

Certifique-se que não há vazamento nas válvulas e ligações das mangueiras de passagem do gás. Para isso, utilize sabão ou detergente. Se produzir bolhas, é sinal de que há vazamento.

11. VISTA EXPLODIDA

