

MANUAL DE INSTRUÇÕES

METALCUBAS®

- CONSERVADORES DE FRITURAS-

ELÉTRICO

Modelos: MCF 01 CG
MCF 01 CP
MCF 02 CP



APRESENTAÇÃO

A empresa, especializada no ramo de máquinas para alimentação, oferece uma variada linha de produtos, que atendem as necessidades do mercado. São dezenas de equipamentos projetados para facilitar o trabalho de quem atua no ramo de alimentação. Fornecemos equipamentos para restaurantes, panificadoras, açougues, pizzarias, supermercados, confeitarias e até mesmo para cozinhas residenciais e industriais.

Todos os produtos são fabricados com materiais de alta qualidade e acabamento superior, dentro das normas de segurança e higiene das leis vigentes.

A facilidade na instalação, manutenção mínima, baixo consumo e o alto rendimento produtivo, colocam os produtos METALCUBAS, à frente no mercado, com vantagens de economia, produtividade, segurança e qualidade.

Queremos cumprimentá-lo por ter escolhido um produto com qualidade a que o nome merece, METALCUBAS.

FINALIDADE DO MANUAL

A finalidade deste manual é passar ao usuário informações necessárias sobre o produto que acaba de ser adquirido. Leia este manual atentamente e terá a orientação correta para que obtenha um melhor aproveitamento e durabilidade do equipamento.

SEGURANÇA

Este aparelho não deve ser utilizado por pessoas (inclusive crianças) com capacidade física, sensorial ou mental reduzida, falta de experiência ou conhecimento, ao menos que tenham recebido instruções quanto ao uso deste equipamento por pessoa responsável pela sua segurança.



Equipotencialidade
IEC 60417-5021

Para identificar o terminal de interligação, que visa manter diversos aparelhos com o mesmo potencial. Não sendo, necessariamente, o Terra de uma ligação local.



Terra de Proteção

Identificar qualquer terminal que é destinado para conexão com um condutor externo para proteção contra choque elétrico em caso de uma falha, ou no terminal de uma terra de proteção (Terra) eletrodo.



Indica que o elemento de aquecimento está ligado.



Tensão Perigosa
IEC 60417-5036

Para indicar os riscos decorrentes de tensões perigosas



Superfície Quente
IEC 60417-5041

Para indicar que o item marcado pode ser quente e não deve ser tocado sem cuidado.

Verifique se a tensão do seu aparelho está de acordo com a etiqueta que acompanha o produto (no cordão de alimentação).

Para evitar choques e danos ao seu produto verifique o aterramento de sua rede elétrica.

Crianças devem ser vigiadas para assegurar que não estejam brincando com o aparelho.

PRIMEIROS PASSOS

- Retire toda a proteção de PVC (película para proteção do aço inox) antes de colocar seu Conservador de frituras em funcionamento.
- Faça um higienização completa a fim de remover resíduos de óleo e outras substancias do processo industrial que possam estar sobre o equipamento.
- A (s) cubas ou deposito aonde é colocado a fritura para conservação são moveis, por isso lave com uma esponja e detergente neutro
- Após a higienização completa, garanta que o equipamento esteja bem seco antes de ligar na tomada.

MONTAGEM DAS LÂMPADAS

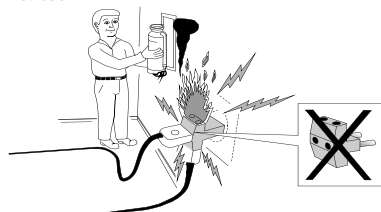
- Retire com cuidado as lâmpada (s) da embalagem, fixe as mesmas rosqueando com cuidado nos bocais.
- Verifique para que as tensões da etiqueta fixada no cabo de alimentação e a da rede elétrica local coincidam
- Certifique-se de que o interruptor do equipamento esteja desligado e apenas após isso ligue o plug na tomada.

ATENÇÃO ⚠

- Não toque diretamente as lâmpada, elas atingem temperaturas altas quando ligadas . Certifique-se de que as mesmas estejam em temperatura ambiente para tocar .
- O equipamento deve ser instalado e usado de tal maneira que nenhuma água possa ter contato com a parte elétrica do equipamentos, risco de acidente.

RECOMENDAÇÕES DE SEGURANÇA

- Nunca use extensões ou adaptadores para a ligação dos equipamentos.



INSTALAÇÃO NA REDE DE ALIMENTAÇÃO

- Não remova o pino central do plug;
- Para a segurança do operador e dos componentes elétricos, recomendamos que seja verificado se o local de instalação possui aterramento. Caso não haja aterramento no local, solicite um profissional especializado para executar a instalação.



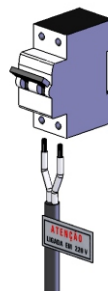
DISJUNTORES

Para segurança os conservadores de fritura devem ser ligados a um disjuntor instalado em sua rede elétrica conforme sugerido na tabela abaixo. Se necessário contrate um electricista profissional, qualificado e de sua confiança para adequar a instalação elétrica.

| Modelo | Tensão | Disjuntor | Seção do condutor (bitola do fio) |
|---------|-------------|-----------|-----------------------------------|
| MCF 1CG | 127 ou 220V | 10A | 2,5 mm ² |
| MCF 2CP | 127 ou 220V | 10A | 2,5 mm ² |
| MCF 1CP | 127 ou 220V | 10A | 2,5 mm ² |

Disjuntores conforme norma NBR NM 60898.

Condutores conforme norma NBR 5410



PROCEDIMENTO PARA TROCA DE VOLTAGEM

Para alterar a tensão de seu equipamento é necessário substituir as lâmpada para a voltagem desejada.

RECOMENDAÇÕES ANTES DO PRIMEIRO USO

- Após higienizado, instalado e ligado o equipamento na rede elétrica, ligue o interruptor.
- Para que seu equipamento tenha um melhor rendimento, evite operá-lo aonde tiver correnteza de ar.
- Pré aqueça o equipamento por pelo menos 10 minutos antes de colocar frituras na cuba. Isso irá garantir uma melhor eficiência.
- Coloque no máximo a quantidade de fritura especificada na tabela da pagina 5 . Isso garantirá uma eficiência no aquecimento uniforme do alimento.

ATENÇÃO

Este produto foi desenvolvido apenas para manter aquecidos alimentos fritos. Para garantir a eficiência do mesmo, respeite as limitações de operação especificadas neste manual, sendo vedado o seu uso para quaisquer outras finalidades. Este aparelho deve ser usado sempre sobre uma mesa ou bancada, nunca utilizá-lo apoiado diretamente no chão. Este aparelho não se destina à utilização por pessoas (inclusive crianças) com capacidades físicas, sensoriais ou mentais reduzidas, ou por pessoas com falta de experiência e conhecimento, a menos que tenham recebido instruções referentes à utilização do aparelho ou estejam sob a supervisão de uma pessoa responsável pela sua segurança.

As instruções a respeito de pessoas (incluindo crianças) com reduções físicas, sensoriais ou mentais reduzidas, ou falta de experiência e conhecimento não é aplicado.

LIMPEZA

Para manutenção e limpeza do produto, devem ser observados os seguintes cuidados:

- Desconecte o equipamento da rede elétrica.
- Aguarde o esfriamento total do equipamento para iniciar a limpeza
- Não utilizar ácidos, amoníaco, cloro, produtos corrosivos ou derivados de petróleo para a limpeza.
- Utilizar apenas pano úmido ou esponja macia com detergente neutro.
- Não usar jato d'água, não utilizar esponja de aço ou de qualquer outro material abrasivo que possa riscar ou causar outros danos a superfície.
- A(s) lâmpada(s) de aquecimento são frágeis, tome cuidado!

MANUTENÇÃO

Se o cordão de alimentação está danificado, ele deve ser substituído pelo fabricante ou agente autorizado ou pessoa qualificada, a fim de evitar riscos.

Um eletricista deverá fornecer serviços elétricos conforme especificações de leis locais e nacionais.

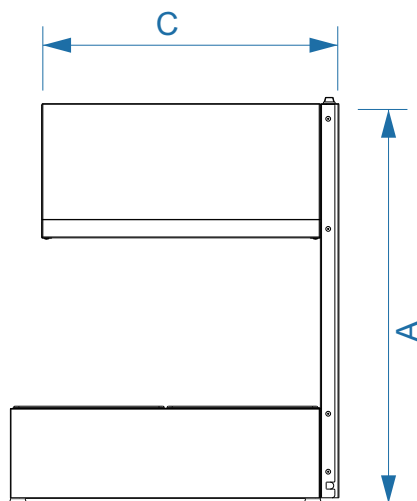
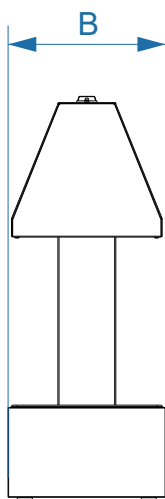
Para a operação adequada, este aparelho deve ser instalado em local com temperatura entre 5°C a 25°C.

CARACTERÍSTICAS GERAIS

| ESPECIFICAÇÕES TÉCNICAS | | | | | | | |
|-------------------------|-----------|--------------|---------------------|-----------------|--------------|--------------------|--------------|
| PRODUTO | MODELO | QTD DE CUBAS | CAPACIDADE POR CUBA | QTD DE LÂMPADAS | PESO LÍQUIDO | POTÊNCIA INSTALADA | TENSÃO |
| CONSERVADOR DE FRITURAS | MCF 01 CG | 1 GRANDE | 2,5 kg | 2 | 6,6 kg | 500W | 127V OU 220V |
| | MCF 01 CP | 1 PEQUENA | 1,0 kg | 1 | 4,7 kg | 250W | 127V OU 220V |
| | MCF 02 CP | 2 PEQUENAS | 1,0 kg | 2 | 6,6 kg | 500W | 127V OU 220V |

DIMENSÕES DOS EQUIPAMENTOS

| MODELO | QTD DE CUBAS | Altura (A) | Largura (B) | Profundidade (C) |
|-----------|--------------|------------|-------------|------------------|
| MCF 01 CP | 1 PEQUENA | 702 mm | 328 mm | 364 mm |
| MCF 01 CG | 1 GRANDE | 702 mm | 328 mm | 569 mm |
| MCF 02 CP | 2 PEQUENAS | 702 mm | 328 mm | 569 mm |



CUIDADOS

- Este produto não deve ser limpo com jato d'água.
- Este aparelho não se destina à utilização por pessoas com capacidades físicas, sensoriais ou materiais, reduzidas, ou por pessoas com falta de experiência e conhecimentos, a menos que tenham recebido instruções referentes à utilização do aparelho ou estejam sob a supervisão de uma pessoa responsável pela sua segurança.
- Recomenda-se que as crianças sejam vigiadas para assegurar que elas não estejam brincando com o aparelho.
- A fim de evitar riscos, se o cordão de alimentação estiver danificado, este deve ser substituído pelo fabricante, agente autorizado ou pessoa qualificada.
- Este aparelho sofre aquecimento da superfície externa. Evite contato manual direto.
- Não exponha partes do corpo por muito tempo às lâmpadas pois pode causar queimaduras leves na pele como as de sol.

DICAS ÚTEIS

O seu equipamento deve sempre ser utilizado respeitando as capacidades máximas que são indicados neste manual. O desrespeito dessa quantidade pode ocasionar problemas na eficiência no aquecimento do alimento.

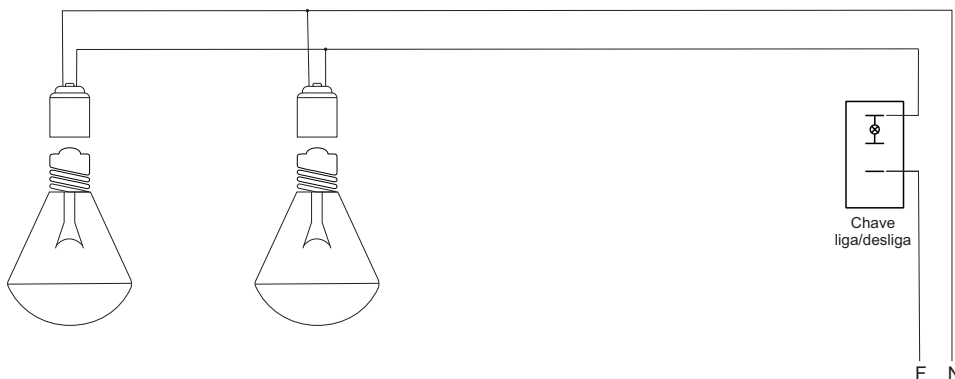
Seu equipamento pode ser perigoso quando não supervisionado. Sempre deixe um responsável pela máquina para evitar acidentes.

A etiqueta de identificação do produto (contida neste manual e na máquina) e a cópia da Nota Fiscal de compra é o que valida sua garantia. Sendo assim, tome cuidado para que as etiquetas não se descolem e nem estejam rasuradas.

É importante que o Conservador de frituras esteja sempre limpo. Aconselha-se que sejam efetuadas limpezas regulares de acordo com a intensidade em que se utiliza a máquina.

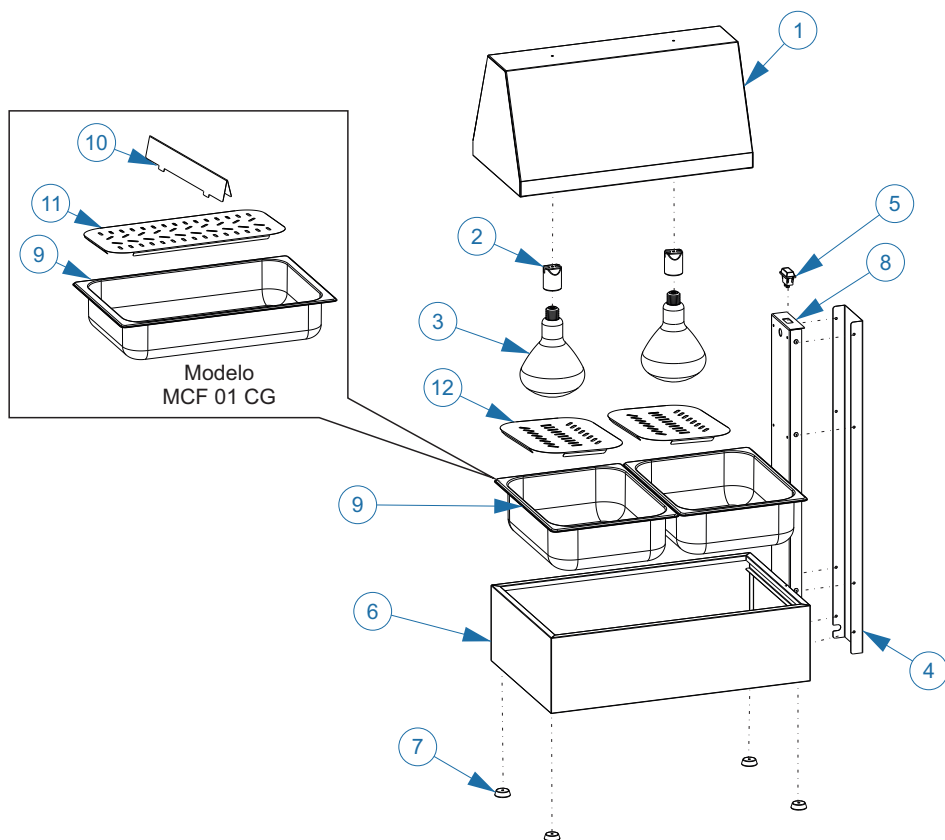
As despesas com peças e mão de obra necessárias para instalação são por conta do cliente.

ESQUEMA ELÉTRICO



DESCRIÇÃO DE PEÇAS MCF

| ITEM | DESCRIÇÃO | CÓDIGO | |
|------|-----------------------------|---------|---------|
| | | MCF 1CP | MCF 1CG |
| 1 | CONJ. FECHAMENTO LUMINÁRIA | MTC1893 | MTC1892 |
| 2 | SOQUETE PARA LÂMPADA | MTC1895 | MTC1895 |
| 3 | LÂMPADA INFRA VERMELHO | MTC1868 | MTC1868 |
| 4 | FECHAMENTO COLUNA | MTC1863 | MTC1863 |
| 5 | INTERRUPTOR TECLA UNIPOLAR | MTC1615 | MTC1615 |
| 6 | ESTRUTURA MCF | MTC1872 | MTC1859 |
| 7 | PÉ DE BORRACHA | MTC1871 | MTC1871 |
| 8 | COLUNA LUMINARIA MCF | MTC1858 | MTC1858 |
| 9 | CUBA GN | MTC1036 | MTC1902 |
| 10 | DIVISORIA CONS. DE FRITURAS | - | MTC1954 |
| 11 | GRADE INTERNA MAIOR | - | MTC1876 |
| 12 | GRADE INTERNA MENOR | MTC1875 | - |



A Metalcubas reserva o direito de fazer qualquer alteração nas informações sem aviso prévio.

PROBLEMAS E SOLUÇÕES

Seu equipamento é fabricado e testado sob normas rígidas de qualidade, entretanto, à medida em que vai se exigindo do equipamento, ele pode eventualmente apresentar problemas. Nesta página, disponibilizamos um conjunto de orientações básicas para alguns dos problemas mais comuns que possam vir a ocorrer com sua máquina.

O EQUIPAMENTO NÃO LIGA

| Possível causa | Solução |
|---------------------------|---|
| Falta de energia elétrica | Verifique se as ligações elétricas estão corretas. Além disso, verifique se a tensão da rede é a mesma do equipamento. |
| Lâmpada (s) não Ligam | Se, ao acionar o interruptor e a(s) lâmpada(s) não acenderem, as mesmas pode estar queimadas ou mal conectadas. Remova a(s) lâmpada(s) do bocal e coloque novamente. Caso for necessário entre em contato com o SAC Metalcubas. |

OBS - As lâmpadas não estão cobertas pela garantia devido ao seu desgaste natural.

O EQUIPAMENTO DÁ CHOQUE

| Possível causa | Solução |
|---------------------------------|---|
| Instalação elétrica com defeito | Com o equipamento desligado, verifique se há o rompimento de algum cabo ou se há alguma conexão solta. Caso não encontre nada, entre em contato com o SAC Metalcubas. |

O EQUIPAMENTO NÃO AQUECE O SUFICIENTE

| Possível causa | Solução |
|---------------------|---|
| Alimento não aquece | Fazer um pré aquecimento de pelo menos 10 minutos antes de colocar o alimento na cuba. Caso não encontre nada, entre em contato com o SAC Metalcubas. |

TERMO DE GARANTIA

A empresa compromete-se com a garantia de 6 (seis) meses referente ao produto abaixo qualificado, a partir da data da revenda ao cliente final, sendo 3 (três) meses de garantia por Lei conforme o código de defesa do consumidor e mais 3 (três) meses de garantia pelo Fabricante, mediante as seguintes condições e normas:

1) A empresa não cobrirá em hipótese alguma defeitos e riscos na pintura ou amassamento decorrentes de transporte, devendo estes serem exigidos da transportadora no momento da entrega, ou seja, recebimento da mercadoria. Também não terão garantia equipamentos expostos ao tempo, ou que por alguma forma após seu uso tenham ficado muito tempo sem funcionamento, pois poderá aparecer ferrugem nas partes não lubrificadas ou por falta de higiene.

2) A garantia não cobrirá vidros, lâmpadas, fusíveis, chaves contactoras, resistências, termostatos, controlador de temperatura, relés e válvula solenóide de gás, pois são componentes sensíveis às variações de tensão elétrica, transporte não apropriado, instalações não apropriadas e sem proteção.

3) O cliente terá o direito a Assistência Técnica no local de uso da máquina cuja medida da mesma seja maior que 0,360m³ ou peso superior a 94Kg. Caso a máquina não se enquadre nas medidas citadas, a mesma deverá ser enviada para a Assistência Técnica Autorizada mais próxima. Caso seja constatado que houve mau uso ou instalação inadequada do equipamento, a visita, o deslocamento e os custos do conserto correrão por conta do usuário, mesmo sendo no período de garantia.

4) A garantia estabelecida pela fábrica refere-se à máquinas que em serviço e uso normal apresentarem defeitos de material ou montagem. A fábrica reserva o direito de dar pareceres e não autoriza outras pessoas a julgar defeitos apresentados durante a vigência da garantia. A garantia cobrirá custos com a mão-de-obra desde que a mesma seja executada pela Assistência Técnica Autorizada. Excluem-se da garantia defeitos ou avarias resultantes de acidentes por negligência nas operações.

5) A empresa não se responsabiliza por modificações no produto, salvo as alterações feitas pela própria fábrica.

6) Após 3 (três) meses de uso, considera-se fora de garantia todas peças ou acessórios que tenham desgaste natural ou acelerado tais como: etiquetas adesivas, cestos e cubas.

7) Regulagens, lubrificações, ajustes e limpeza do equipamento, oriundos de seu uso e funcionamento, não serão cobertos pela garantia, devendo estes correr por conta do proprietário.

8) EXTINÇÃO DA GARANTIA:

1 - A falta ou a rasura não permitindo a visibilidade dos dados da etiqueta com o número de série de data de fabricação

2 - A não execução dos serviços de revisão e lubrificação constantes no Manual de Instrução do equipamento;

3 - O emprego de peças e componentes não originais e não recomendadas pela empresa;

4 - Modificação do produto e consequente alteração das características técnicas de funcionamento, com exceção às executadas pela empresa;

5 - Utilização das máquinas e equipamentos para outras funções que não sejam as indicadas pelo fabricante;

6 - A instalação elétrica ou do gás de forma inapropriada causando o mau funcionamento ou até mesmo a parada do equipamento.

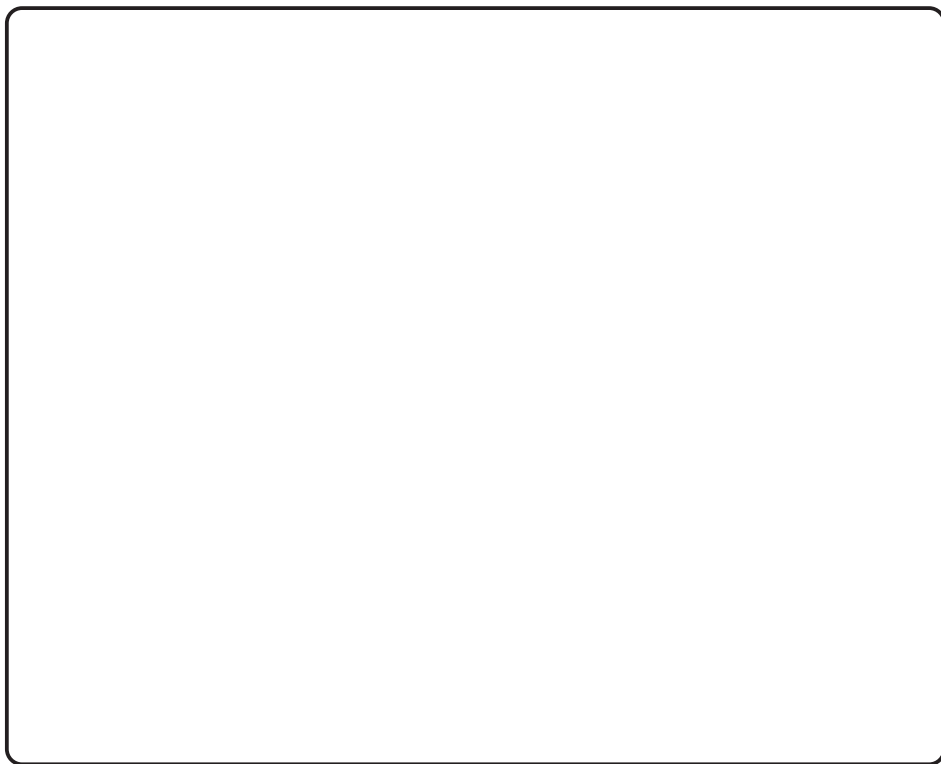
7 - Pelo decurso do prazo de validade da garantia.

Obs: Para qualquer demanda judicial fica eleito o Foro da Comarca de Caxias do Sul (RS), com renúncia a qualquer outro, por mais privilegiado que seja ou venha a ser.

ANOTAÇÕES

A series of horizontal dashed lines for writing notes.

IDENTIFICAÇÃO DO EQUIPAMENTO



Se você tiver alguma dúvida, sugestão ou problema, ligue para nós. O SAC Metalcubas foi criado especialmente para você, portanto, fique a vontade. O atendimento qualificado de nossos profissionais é garantido!

ATENDIMENTO AO CONSUMIDOR

 (54) 3771 3838



www.metalcubas.com.br



sac@metalcubas.com.br

Procurando por um de nosso assistentes autorizados?

Confira nosso site e escolha o que
melhor se adequar a sua localidade.



METALCUBAS®

Metalcubas Indústria Metalúrgica Ltda.

Rua Governador Roberto Silveira, 444 - CEP. 95031-710 - Caxias do Sul -RS