

Obrigado por adquirir o **CLIMATIZADOR EVAPORATIVO CLIN PRO**. Antes de utilizar o produto leia atentamente este manual de instruções. Acompanhe as instruções referentes ao seu modelo. Após a leitura guarde-o em local seguro para consultas futuras.

• Este manual contém informações importantes de segurança. Sempre leia e siga atentamente as mensagens de segurança.

- Verifique se este manual é compatível com a versão mais atualizada no site, na página do produto.
- O correto funcionamento de seu produto depende da leitura deste manual de instruções.
- Verifique se o modelo corresponde com o da embalagem ou se não há alguma peça faltando.
- Verifique se a tensão (voltagem) é a mesma do aparelho.
- Antes de utilizar este produto leia com atenção os **Cuidados para sua Segurança**.
- Para manutenção, procure um profissional especializado.

Todas as imagens contidas neste manual são meramente ilustrativas.

CUIDADOS PARA SUA SEGURANÇA

1. Este aparelho está disponível nas versões 127V, 60Hz e 220V, 60Hz. Favor, atentar à versão compatível com a tensão do local de utilização.
 2. Sempre que necessário ligar ou desligar seu aparelho da tomada, segure pelo plugue de conexão. Nunca puxe pelo cabo de alimentação.
 3. Não ligue outros aparelhos na mesma tomada do climatizador, não utilize extensões, "Ts", benjamins ou adaptadores.
 4. Mantenha o produto distante de itens inflamáveis ou corrosivos, protegido da chuva ou alta umidade.
 5. Não permitir que o aparelho, incluindo o cabo de alimentação e o plugue, fiquem em contato com a água ou outros líquidos.
 6. Não coloque objetos em cima do produto ou do cabo de alimentação.
 7. Não é permitido fazer furos ou instalar outros objetos no corpo do produto.
 8. Não prenda ou torça o cabo de alimentação sob risco de danificá-lo. Não substitua o plugue ou faça reparos no cabo de alimentação, para isso solicite o serviço da Assistência Técnica Credenciada.
 9. Este produto não é propício para ambientes externos ou totalmente fechados, sendo que a circulação de ar é necessária para o correto desempenho do aparelho.
- Nota:** Não é indicado o uso em locais em que possa haver riscos de fogo, choques elétricos ou outros danos ao produto, às pessoas ou ao local.
10. Não inserir objetos nas aberturas de entrada ou saída de ar sob risco de danificar o produto, ocasionar choque elétrico ou fogo. Notar que o não cumprimento desta regra levará a perda total da garantia.
 11. Evite qualquer tipo de acidente, após desembalar seu Climatizador armazene a caixa, as bases de isopor e qualquer tipo de plástico em

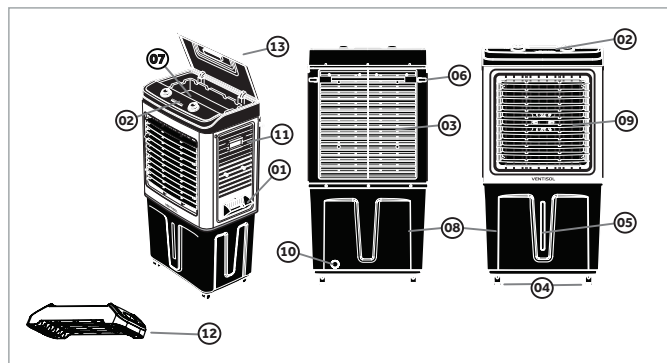
- local adequado, longe do alcance de crianças ou animais de estimação.
12. Ao desembalar, verificar as condições do produto e dos acessórios. Caso haja alguma anomalia, favor entrar imediatamente em contato com o serviço de atendimento ao cliente da Ventisol.
 13. Ao abastecer o reservatório de água manualmente, não exceder a linha indicadora de nível máximo. Caso ocorra transbordamento, retire imediatamente o plugue da tomada energizada. O produto somente poderá ser ligado novamente após a secagem, caso contrário poderá ocasionar falhas no funcionamento e danos ao produto.
 14. Nunca ligue o produto sem as grades laterais e traseira corretamente fixadas. Isso permitirá o acesso a partes cortantes, choques elétricos e ocasionar ferimentos.
 15. Se for necessário mover o Climatizador, favor desconectá-lo da tomada energizada.
 16. Ao mover o Climatizador, faça cuidadosamente para evitar derramamento de água. Não agitar, tombar ou deixar o produto sofrer fortes impactos pois poderá ocorrer transbordamento da água do reservatório e danificar o mesmo
 17. Não é permitido cobrir a entrada ou saída de ar no Climatizador, nem mesmo utilizá-lo para secagem de roupas.
 18. Mantenha o produto afastado no mínimo 50 cm de paredes ou outros equipamentos.
 19. Se o produto ficar sem utilização por um longo período de tempo, faça o procedimento de higienização. Depois de bem seco armazene o produto, no plástico e caixa originais, em local seco. Esse procedimento protegerá seu aparelho e evitará odores e mofo.
 20. Não é permitido realizar alterações nas funções ou especificações do produto. O descumprimento desta regra ocasionará a perda total da Garantia.
 21. Sempre que for necessária manutenção de seu aparelho entre em contato com uma Assistência Técnica Credenciada Ventisol.
 22. Se o produto exalar fumaça ou cheiro incomum, desligue o plugue da tomada energizada imediatamente. Em seguida entre em contato com uma Assistência Técnica Credenciada Ventisol.
 23. Este aparelho não se destina à utilização por pessoas (inclusive crianças) com capacidades físicas, sensoriais ou mentais reduzidas, ou por pessoas com falta de experiência e conhecimento, a menos que tenham recebido instruções referentes à utilização do aparelho ou estejam sob a supervisão de uma pessoa responsável pela sua segurança. Recomenda-se que as crianças sejam vigiadas para assegurar que elas não estejam brincando com o aparelho.
 24. Este aparelho está adequado ao novo padrão brasileiro de plugues e deve ser usado em seu estabelecimento com aterramento conforme NBR5410.
 25. Caso seu estabelecimento não esteja adaptado ao novo formato de plugue brasileiro, solicite ao electricista de sua confiança que faça a instalação da tomada.
- Nota:** Lembre-se, a alteração do plugue do aparelho ou a utilização em conexão incorreta poderá implicar na perda da garantia, danos ao produto e risco de acidentes.
26. Se o cabo de alimentação estiver danificado, ele deve ser

substituído pelo agente de serviço do fabricante ou por técnico igualmente qualificado para evitar situações de risco.

Nunca deixe a função CLIMATIZAR do aparelho ligada com o reservatório de água vazio. Isto pode ocasionar danos ao produto e consequentemente a perda da garantia.

PARTES E PEÇAS

01. Abastecimento de água manual superior
02. Painel de controle
03. Colmeia de Ar Traseiro
04. Rodas
05. Indicador do nível de água
06. Enrola cabos
07. Abastecimento de água/gelo manual superior
08. Reservatório de água
09. Aletas de Ventilação / saída de Ar
10. Dreno
11. Colmeia de Ar Lateral
12. Base (apenas para CLIN80)
13. Tampa



INFORMAÇÕES IMPORTANTES

- Remova a fita de arquear e tire a caixa por cima do produto.
- Remova o saco plástico e abra a tampa do reservatório superior para acessar o kit (manual, rodízios, parafusos e enrola cabos.)
- Coloque-o sobre uma superfície plana, retire as rodas do reservatório da tampa e instale na base do climatizador. Verifique se todos os componentes estão presentes: Climatizador Evaporativo CLIN PRO, Manual do Usuário e Termo de Garantia.
- Mantenha-o a uma distância mínima de 50 cm - de suas extremidades de paredes, equipamentos ou outros objetos.
- Usar o aparelho em área com constante renovação de ar, para isso mantenha sempre uma entrada de ar em seu ambiente.
- Antes de conectar o plugue na tomada verifique a voltagem do produto e as condições do cabo de alimentação.
- Antes de realizar o abastecimento, retire o plugue da tomada

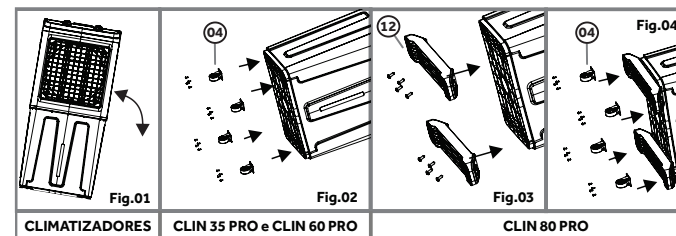
ABASTECIMENTO

Abra a tampa do reservatório nas laterais inferiores do produto ou da tampa superior, insira a água e verifique o nível pelo indicador (05). Nunca abasteça o reservatório de água acima do

nível máximo ou inferior ao mínimo. Para a utilização da função CLIMATIZAR é necessário que o reservatório esteja abastecido e mantido acima do nível mínimo. Para conseguir o máximo do climatizador nos dias mais quentes, coloque gelo no reservatório superior, para deixar o ar gelado por mais tempo. Ou então congele gelo em potes maiores, para deixar o aparelho bem abastecido.

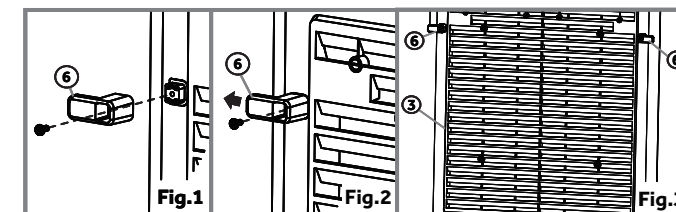
MONTAGEM DE RODÍZIOS E BASE

1. Deite de lado o climatizador com cuidado. Fig.01
2. Fixe os rodízios (CLIN35 e 60). Fig. 02
3. Fixe a base com os parafusos presentes no kit (CLIN80). Fig. 03
4. Em seguida, posicione os rodízios na base (CLIN80). Fig 04



MONTAGEM ENROLA CABO

1. Posicione o suporte enrola cabos (6) no painel traseiro. Fig.1.
2. Parafuse o suporte enrola cabos (6) no painel traseiro. Fig. 2.
3. Certifique que a aba do suporte enrola cabos (6) esteja virada para fora. Fig. 2.
4. Repita os passos 1, 2 e 3 em ambos os lados. Fig. 3.



Nunca ligue o climatizador antes de abastecer com água e/ou gelo.

PAINEL DE CONTROLE

CLIMATIZAR: Aciona o sistema de irrigação das colmeias. Ligar ou Desligar. Sempre que o botão estiver em "DESLIGAR" o aparelho fará apenas a função ventilar.

VENTILAÇÃO: Escolha a intensidade do vento entre: Desligar, 1 - baixo, 2 - médio e 3 - alto.

VENTILAÇÃO + OSCILAÇÃO: Ligar ou Desligar. Nessa função as aletas verticais irão oscilar da direita para esquerda. Quando o botão estiver na função "VENTILAÇÃO" ou na função "DESLIGAR" as aletas verticais ficarão fixas.

Para desligamento total do produto posicione as chaves no desligar.



HIGIENIZAÇÃO

Antes de qualquer tipo de manutenção em seu produto, primeiro retire o plugue da tomada.

RESERVATÓRIO DE ÁGUA: Através do acesso inferior traseiro, remova a porca do dreno(10), esvazie o reservatório e faça a limpeza interna com água e sabão neutro. É indicado repetir esse procedimento regularmente.

Os climatizadores por utilizarem água geram calcificação.

Para realizar a descalcificação despeje 500ml de água no reservatório e dissolva 2 colheres de ácido cítrico (facilmente encontrado em farmácias de manipulação), deixe agir entre 15min e 20min. Em seguida enxágue o reservatório com água limpa por no mínimo duas vezes.

COLMEIA: Remova os parafusos e desencaixe a grade traseira e laterais juntamente com as colmeias. Limpe-as com a ajuda de um aspirador de pó. Se estiverem muito sujas, lave-as em água corrente com detergente neutro, utilizando uma escova macia ou um pano que não solte fiapos.

Nota:

- Não é permitido a utilização de detergentes alcalinos ou outros produtos químicos na limpeza sob risco de danificar os itens.
- Para a troca das colmeias laterais e componentes internos, entre em contato com uma Assistência Credenciada Ventisol.

ÁREA EXTERNA: Use apenas pano úmido. Além do reservatório e das colmeias não permita que outras partes do aparelho estejam em contato direto com a água ou outros líquidos por risco de danificar o sistema elétrico.

As despesas de embalagens e transporte até a Assistência Técnica Credenciadas VENTISOL são de responsabilidade do cliente usuário.

Desligue o aparelho durante o abastecimento e a limpeza.

SOLUÇÕES DE PROBLEMAS

Se o aparelho apresentar problemas em alguma de suas funções, verifique a relação abaixo antes de encaminhar o aparelho à Rede Credenciado Ventisol.

Atenção! Se o problema não estiver na tabela, por favor contate nossa rede de serviços credenciados e não tente consertar o produto.

DIMENSÕES DO PRODUTO

CxLxA - CLIN35PRO	CxLxA - CLIN60PRO	CxLxA - CLIN80PRO
500x355x865mm	500x355x1015mm	500x355x1175mm

PROBLEMA	POSSÍVEL CAUSA	SOLUÇÕES
O aparelho não liga.	Não está conectado a eletricidade.	Conecte o cabo de força em uma tomada energizada através do plugue.
	Tomada não está energizada ou o disjuntor está desligado.	Ligue outro aparelho na mesma tomada para verificar se esta funciona. No caso de defeito, contate um electricista de sua confiança ou opte por outra tomada na mesma voltagem.
	Plugue e ou cabo de força danificado.	O aparelho precisará ser verificado por uma Assistência Técnica Credenciadas.
Não há fluxo de ar ou o vento está fraco.	Velocidade de ventilação está desligada ou muito baixa.	Aumente a velocidade de ventilação.
	Objeto obstruindo as colmeias.	Desconecte o aparelho da tomada energizada e faça o procedimento de higienização.
	Aparelho está encostado na parede ou em outros objetos.	Manter o aparelho a pelo menos 50 cm de distância de outros itens.
	Falha no arranque ou no motor.	O aparelho precisará ser verificado por uma Assistência Técnica Credenciada.
Odores Desagradáveis.	Reservatório de água ou colmeia sujos.	Desconecte o aparelho da tomada energizada e faça o procedimento de higienização.

Aparelho não refresca.	Nível de água no reservatório está abaixo do indicado.	Abasteça o reservatório de água acima do nível mínimo.
	Umidade relativa do ar está muito elevada.	Para o melhor funcionamento a umidade relativa do ar não deve estar acima de 95%.
	Objetos obstruindo as colmeias.	Desconecte o aparelho da tomada energizada e faça o procedimento de higienização.
	Falha na bomba de água.	O aparelho precisará ser verificado por uma Assistência Técnica Credenciadas

Vazamento de Água.	Colmeias de ar ou Reservatório de água soltos.	Verifique a fixação das colmeias e do reservatório de água. Estando solto, fixe-os no aparelho.
	Produto foi movimentado bruscamente.	Sempre que for mover o produto com o reservatório de água abastecido, faça cuidadosamente. Nesse caso, seque o produto e fixe as partes para o uso.
	Reservatório com falha.	Verifique a fixação e se há furos ou rachaduras no reservatório de água.

ESPECIFICAÇÕES TÉCNICAS

Modelo	CLIN 35 PRO		CLIN 60 PRO		CLIN 80 PRO	
Tensão*	127V	220V	127V	220V	127V	220V
Corrente Nominal	1,2A	0,7A	1,2A	0,7A	1,2A	0,7A
Frequência	60Hz					
Consumo (L/hr)*	3 a 5L/H					
Vazão de Ar	4500M ³					
Indicados para Ambie. de:*	10 a 40m ²		10 a 50m ²		20 a 50m ²	
Potência	150W					
Capacidade	35L		60L		80L	
Tipo de Ventilação	Hélice (tipo Axial)					
Peso	9,8kg		10,3kg		11,4kg	

*Variação de tensão não deve exceder: +/- 10%

*Valores mudam de acordo com a variação climática de cada ambiente e região do Brasil

Comprando este produto, você está contribuindo com o meio ambiente. Algumas peças plásticas desse produto contém material reciclado, podendo conter variação de cor em determinadas partes no produto sem qualquer alteração na sua funcionalidade e qualidade.

AVISO: Desmontar o aparelho pode lhe expor a riscos, solicite o serviço da Assistência Técnica Credenciadas. O desmonte efetuado por pessoal não autorizado implicará na perda total da garantia.

Vazão de ar: Valores podem variar de acordo com o clima e temperatura em que o produto está sendo utilizado.

TERMO DE GARANTIA

1. A VENTISOL INDÚSTRIA E COMÉRCIO S/A., assegura aos seus consumidores a garantia legal de 90 (noventa) dias, mais a garantia contratual de 270 (duzentos e setenta) dias em seus produtos, a contar da data da compra conforme Nota Fiscal, atendendo ao código de defesa do consumidor. A garantia abrange defeitos de fabricação do produto.

Componentes e Acessórios*, a garantia é legal de 90 dias, dentro das condições ressalvadas neste termo, item 4 (quatro), sempre acompanhada de Nota fiscal. As peças substituídas ou consertadas, durante o período de garantia, terão o prazo de garantia de 90 dias.

GARANTIA VENTISOL.

2. Entende-se por garantia o reparo gratuito do aparelho e a reposição de peças originais que apresentem defeito técnico de fabricação, de acordo com o parecer do Assistente Técnico Credenciado VENTISOL. Tal garantia somente terá validade mediante a apresentação da Nota Fiscal de compra, com descrição do produto. É imprescindível, para o atendimento gratuito, que o aparelho esteja dentro do prazo estipulado no parágrafo 1.

3. As despesas de embalagens e transporte até a Assistência Técnica Credenciada VENTISOL correrão por conta e risco do cliente usuário.

4. Fica automaticamente cancelada a garantia se vier a ocorrer qualquer das condições abaixo:

- Danos provocados por acidentes, tais como: queda, descarga elétrica, inundação, desabamento ou incêndio;
- Danos provocados por umidade, exposição excessiva à luz solar, salinidade ou gordura;
- Uso em desacordo com as informações deste manual de instruções, defeito decorrente do uso;

- Por ter sido ligado em tensão elétrica incorreta ou excessiva ou sujeito a excessivas oscilações de tensão da rede elétrica;
- Ajuste interno ou conserto feito por pessoa não credenciada pela VENTISOL, ou se for verificado sinal de violação de suas características originais;
- Se a Nota Fiscal de compra apresentar rasuras e/ou adulterações.

Garantia não cobre:

- Troca do produto, tendo condições de sanar os defeitos reclamados em garantia com a troca de peças;
- Limpeza ou manutenção com produtos químicos;
- Peças e acessórios sujeito à quebra, como aqueles fabricados em material plástico ou vidro, após o prazo da garantia legal de 90 (noventa) dias;
- Atendimento domiciliares;
- Danos sofridos pelo produto durante o transporte por terceiro até o local de sua utilização;
- Por condições impróprias a sensibilidade do aparelho;

•IMPORTANTE•

- Guarde sua Nota Fiscal, pois ela é parte integrante deste Termo de Garantia.
- Para obter informações sobre nossa rede de assistentes credenciados e última revisão deste, reporte-se ao site: www.ventisol.com.br.
- Não encontrando um Assistente Técnico Credenciado VENTISOL em sua região, reporte-se ao SAC através do email sac@ventisol.com.br

* Bomba de água, rodas, peças plásticas e colmeias.

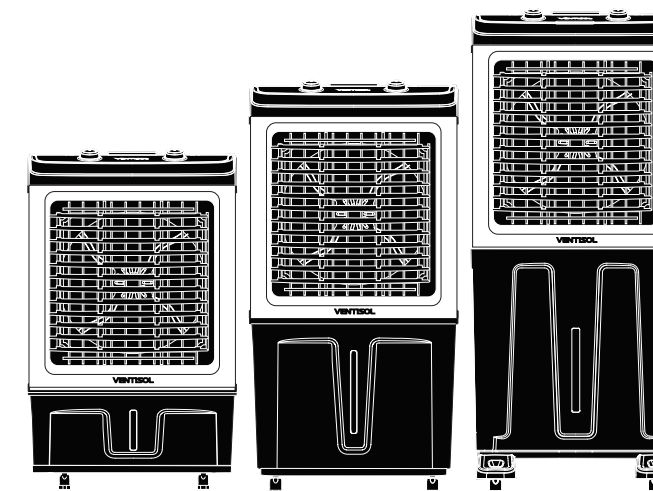
Notas:

- Evite derramar água no motor e em suas proximidades, pois pode causar avarias no sistema elétrico do aparelho e a perda da garantia;
- Abasteça o reservatório apenas com água limpa.
- Troque a água do reservatório sempre que for usar o aparelho.

DISTRIBUÍDO POR:
 VENTISOL NORDESTE INDÚSTRIA E COM. DE VENTILADORES LTDA.
 CNPJ: 08.934.225/0001-27 - I.E.: 035316195
 Rod. Luiz Gonzaga BR 232, Km 42, S/N - Distrito Industrial
 Prefeito José Augusto Ferrer de Moraes, Vitória de Santo Antão / PE
 CEP: 55.613-010 - C. Postal: 331 - País de origem: Brasil
 Tel./Fax: 81 3523 1169
sac.ne@ventisol.com.br
www.ventisol.com.br

6538 - 20230323

MANUAL DO CONSUMIDOR



CLIMATIZADOR EVAPORATIVO MODELOS:

**CLIN 35 PRO
CLIN 60 PRO
CLIN 80 PRO**