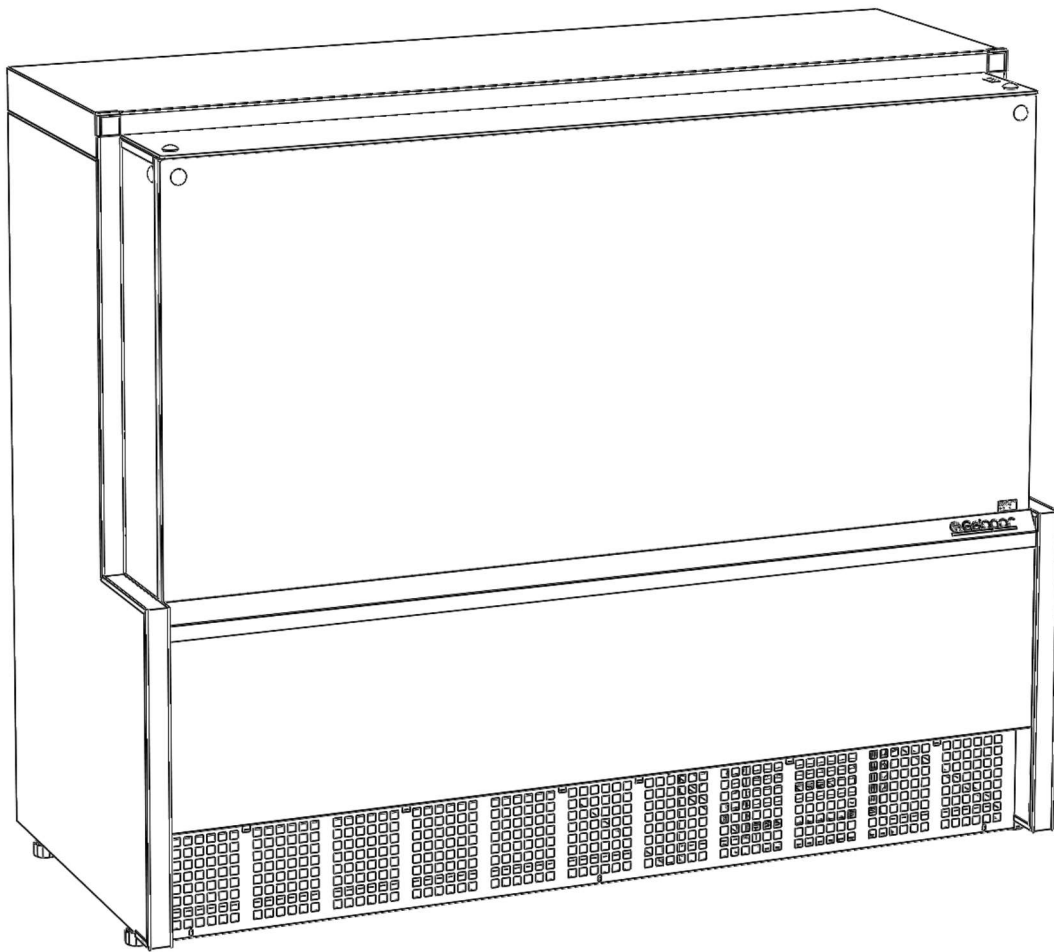


LINHA PADARIA AURORA

- **GQEA**
- **GQRA**
- **MEQA**
- **MPNA**
- **MPXA**

Vitrine Universal

Imagem meramente ilustrativa



Parabéns pela sua nova aquisição!

Você adquiriu um Balcão para Confeitaria fabricado com a tecnologia e o cuidado de uma das maiores empresas do ramo de refrigeração comercial do Brasil.

Em conformidade com a portaria 371 do INMETRO, referente à certificação de segurança.

A seguir passamos instruções detalhadas. Leia-as atentamente para que você garanta a melhor eficiência e o perfeito funcionamento.

Guarde a nota fiscal de compra; ela será necessária caso precise utilizar os serviços da Assistência Técnica Gelopar no período de garantia. Também não remova a etiqueta de identificação, nela constam informações imprescindíveis em caso de necessidade de reparos.

Índice

Para sua segurança	1
Informativo	1
Instalação.....	2
Utilização	3
Termostato (Lado Refrigerado GQRA-140 e GQEA-140).....	3
Temperatura: (MEQA-075/ MEQA-140/ GQEA-140/ GQRA-140/ Lado Aquecido)	4
Controlador eletrônico digital (MEQA-075/ MEQA-140/ GQEA-140/ GQRA-140/ Lado Aquecido).....	4
Portas Injetadas (GQRA / GQEA / MEQA / MPNA)	4
Portas de Correr (MPXA-075)	4
Condensação dos vidros (GQRA-140 e GQEA-140).....	4
Iluminação.....	4
Prateleiras.....	5
Bandejas (MEQA-075 / 140 e GQRA-140/ GQEA-140 Lado Aquecido)	5
Degelo (GQRA-140 e GQEA-140 - Lado Refrigerado)	5
Modulação	5
Limpeza	5
Características Técnicas	6
Recomendações Importantes.....	6
Meio Ambiente	6
Ocorrências de Defeitos (GQEA/ GQRA-140 – Lado Refrigerado).....	7
Ocorrências de Defeitos (MEQA-075 / 140 – GQRA-140 – Lado Aquecido)	8
<i>Certificado de Garantia</i>	8

Para sua segurança

- 1 - Este aparelho não se destina à utilização por pessoas (inclusive crianças) com capacidades físicas, sensoriais ou mentais reduzidas, ou por pessoas com falta de experiência e conhecimento, a menos que tenham recebido instruções referentes à utilização do aparelho ou estejam sob a supervisão de uma pessoa responsável pela sua segurança. Recomenda-se que as crianças sejam vigiadas para assegurar que elas não estejam brincando com o aparelho.
- 2 - Para evitar acidentes, após desembalar, mantenha o material de embalagem fora do alcance de crianças.
- 3 - Nunca o desligue da tomada puxando pelo cordão de alimentação. Utilize o plugue.
- 4 - Não prenda, torça ou amarre o cordão de alimentação.
- 5 - Utilize tomada exclusiva para ligação; não faça uso de extensões ou conectores (tipo T).
- 6 - Se o cordão de alimentação estiver danificado, ele deve ser substituído pelo fabricante ou técnico autorizado ou pessoa qualificada, a fim de evitar riscos.
- 7 - Desligue da tomada sempre que fizer limpeza ou manutenção.
- 8 - Não armazenar substâncias explosivas, tais como aerossol com produtos inflamáveis no aparelho. Nem armazene medicamentos, produtos tóxicos, eletrônicos ou químicos, pois eles podem contaminar a mercadoria armazenada. Caso o fabricante destes produtos recomende, siga as instruções do fabricante e verifique a faixa de temperatura indicada.



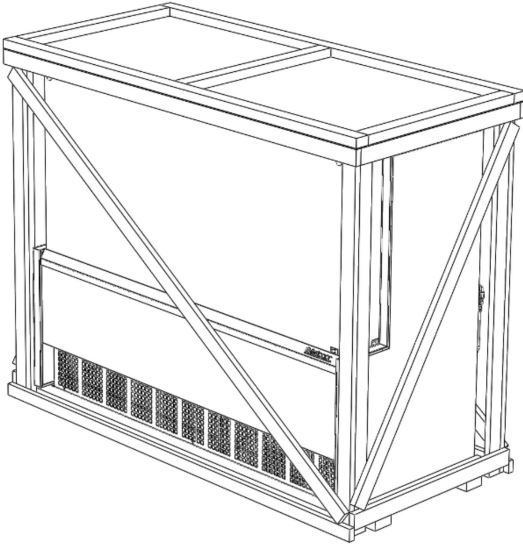
Informativo

As especificações e informações deste manual são fornecidas somente para uso informativo e estão sujeitas a alterações a qualquer momento sem aviso prévio. Periodicamente a Gelopar faz alterações e/ou melhorias no

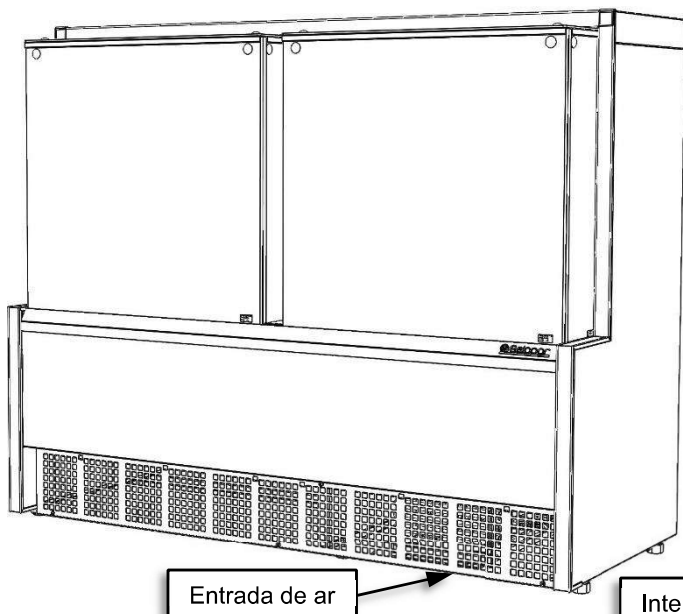
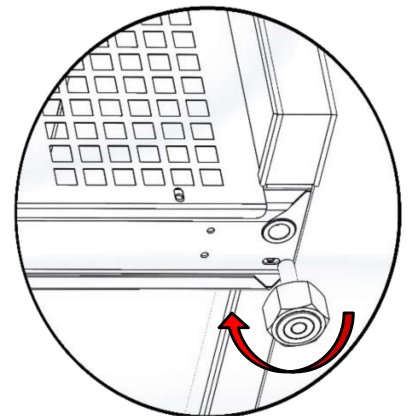
(s) produto (s) contido (s) neste manual de instruções. A Gelopar não se responsabiliza por qualquer erro ou imperfeições contidas neste manual.

Instalação

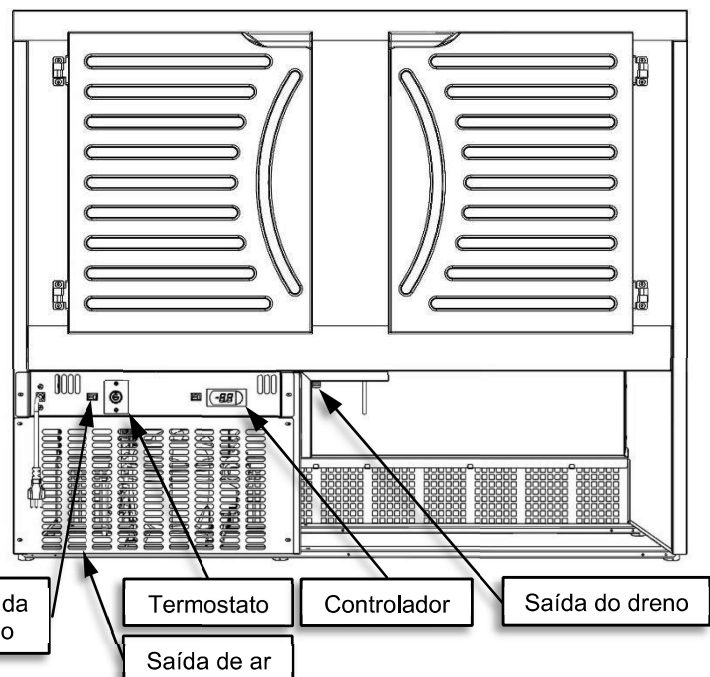
- 1 - Retire a embalagem de proteção de madeira.
- 2 - Retire calços e fitas de fixação, os componentes internos que não estão instalados e as películas de proteção das chapas metálicas. Caso haja peças em aço inox é muito importante retirar a película de proteção para evitar mancha.
- 3 - Incline o equipamento, localize os 04 parafusos de fixação abaixo da base de madeira e os remova utilizando uma chave de boca de 14mm.



- 4 - Inclinado o equipamento, fixe os pés niveladores rosqueando-se manualmente a base inferior (seu equipamento pode ter 4 ou 6 pés dependendo do modelo). Retire a base de madeira.
- 5 - É importante que o piso esteja seco e nivelado. **Os pés deverão ser regulados e nivelados de modo que fique levemente inclinado para frente, facilitando o fechamento da porta.**
- 6 - O local onde será instalado deverá ser bem arejado e livre da ação dos raios solares. Também não é aconselhável que haja fontes de calor elevado próximo ao local. Isto poderá comprometer o rendimento, resultando em aumento do consumo de energia e perda de eficiência. Poderá também ocasionar deformações nas peças plásticas e baixo rendimento da refrigeração.
- 7 - Mantenha a entrada e saída de ar livre, para a perfeita circulação. Garanta o afastamento mínimo recomendado de 15 cm de paredes e outros objetos.



Entrada de ar



Interruptor da iluminação

Termostato

Controlador

Saída do dreno

Saída de ar

- 8 - Verifique se a sua rede elétrica suporta a potência informada na etiqueta de identificação.
- 9 - Antes de ligar, verifique se a tensão (voltagem) informada coincide com a de sua rede. Só efetue a ligação se coincidir.
- 10 - Antes de utilizar pela primeira vez, deixe-o funcionando vazio por um período mínimo de 2 horas para que atinja a temperatura ideal para seu perfeito funcionamento. O mesmo deve ser feito quando se efetuar a limpeza.
- 11 - A variação de tensão não pode ser superior a 10%. Se a tensão da rede local apresentar variações muito bruscas, torna-se necessário a utilização de um estabilizador de tensão, com capacidade compatível com a potência.
- 12 - Em caso de problemas na parte mecânica ou elétrica, contate o serviço autorizado Gelopar. Não permita que pessoas, sem devidas qualificações, façam o conserto.
- 13 - A Gelopar não se responsabiliza pelo não cumprimento destas recomendações.

Utilização

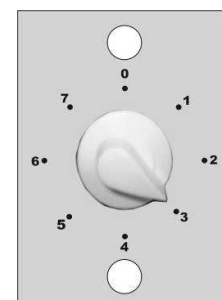
- 1 - Verificar a tabela informativa abaixo conforme o modelo de seu produto.

Produto		Refrigeração / Aquecido	Controle de Temperatura	Faixa de Temperatura	Degelo
GQEA	140	Lado direito Estático c/ evaporador aletado, lado esquerdo aquecido.	Lado aquecido por controlador digital e lado refrigerado com termostato	0 à +10 °C (Refrigerado) De 30°C à 60°C (Aquecido)	Manual
GQRA	140	Lado direito Estático c/ duas placas fria, lado esquerdo aquecido.		+1 à +7 °C (Refrigerado) De 30°C à 60°C (Aquecido)	
MEQA	075 140	Aquecido	Controlador digital	De 30°C à 60°C	-
MPNA	140 175	Produto neutro	-	Ambiente	
MPXA	075	Produto neutro (Caixa)			


- 2 - Para ligar e desligar basta conectar ou desconectar o plugue da tomada.
- 3 - Sempre que desligar, aguarde pelo menos 5 minutos antes de religá-lo.
- 4 - Manter as portas abertas somente o tempo necessário para a retirada do produto ou para o abastecimento.

Termostato (Lado Refrigerado GQRA-140 e GQEA-140)

- 1- O controle da temperatura interna é realizado através de um termostato com escala de 1 (um) a 7 (sete).
- 2- O termostato localiza-se na base do produto, próximo ao cabo de alimentação.
- 3- O termostato sai com regulagem padrão de fábrica e deverá ser adaptado de acordo com a necessidade de cada usuário. Sua regulagem é realizada através de um dial (botão). Quanto maior a escala menor será a temperatura interna.
- 4- A temperatura depende de alguns fatores, tais como:
 - Temperatura ambiente;
 - Giro diário de mercadoria;
 - Quantidade de mercadoria armazenada;
 - Tempo em que a(s) porta(s) fica(m) aberta(s)
 - Não obstrução das passagens de ar do equipamento;
 - Umidade relativa do ar.
- 5 - O produto foi desenvolvido para trabalhar com a classe climática 4 que corresponde a condições ambiente de temperatura de 30°C e umidade relativa do ar de 55%.



Temperatura: (MEQA-075/ MEQA-140/ GQEA-140/ GQRA-140/ Lado Aquecido)

- 1 - O controle da temperatura interna é realizado através de um controlador eletrônico digital de temperatura até +60°C. Recomendamos que a temperatura de trabalho fique na faixa de +60°C.
- 2 - O controlador sai com regulagem padrão de fábrica e deverá ser adaptado de acordo com a necessidade de cada usuário. Sua regulagem é realizada através do visor do controlador.
- 3 - O aquecimento da estufa é realizado através de resistência blindada.
- 4 -  Para identificar os terminais que quando conectados juntos, trazem as várias partes de um equipamento ou um sistema para o mesmo potencial, não necessariamente é o ponto de terra


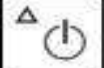
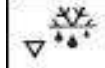



- 5 - O Símbolo  indica que a resistência blindada está em funcionamento.



O produto possui sinalização de segurança (imagem ao lado) para indicar que o item marcado pode estar quente e não deve ser tocado sem tomar cuidado. A sinalização de segurança está na parte frontal do produto.

Controlador eletrônico digital (MEQA-075/ MEQA-140/ GQEA-140/ GQRA-140/ Lado Aquecido)

- 1 - Suas principais funções são: informar a temperatura no interior da estufa (termômetro) e manter a temperatura desejável (termostato).
- 2 - Para ajustar a temperatura de funcionamento, pressione a tecla  por 1 segundo: o valor do ajuste aparecerá no visor e começará a piscar;
- 3 - Use as teclas  ou  até atingir o valor desejado;
- 4 - Pressione  novamente para gravar o novo valor.
- 5 - Nos produtos GQEA-140 e GQRA-140 possuem um interruptor ao lado do controlador caso deseje manter desligado o lado aquecido em períodos de

Portas Injetadas (GQRA / GQEA / MEQA / MPNA)

- 1 - As portas são feitas em chapa de poliestireno com isolamento de espuma de poliuretano e sua vedação é através de gaxeta magnética.
- 2 - Para o produto GQRA-140 e GQEA-140: Informamos que em dias de elevado teor de umidade no ar, poderá haver formação de gotas d'água (condensação do vapor) entre a porta e o gabinete. Isto pode ocorrer em vista do diferencial de temperatura (interna x externa).

Portas de Correr (MPXA-075)

- 1 - As portas de correr são de vidro temperado, com puxador colado na face externa.

Condensação dos vidros (GQRA-140 e GQEA-140)

- 1 - Vidros estão sujeitos à condensação.
- 2 - A condensação varia conforme a temperatura ambiente e umidade relativa do ar.

Iluminação

- 1 - Possui barra de Led's de baixo consumo localizados na área interna do balcão, acionáveis através de uma chave liga/desliga, localizada na base do balcão. A substituição deve ser realizada por um técnico autorizado ou por pessoa qualificada.
- 2 - Problemas ocasionados devido ao uso de outro modelo ou ligação incorreta do componente, não serão cobertos pela garantia GELOPAR.
- 3 - A substituição deve ser realizada por um técnico autorizado ou por pessoa qualificada.

Prateleiras

- 1 - A carga máxima suportada por prateleira é de 20 kg distribuídos.

Bandejas (MEQA-075 / 140 e GQRA-140/ GQEA-140 Lado Aquecido)

- 1 - As bandejas são fabricadas em aço inox (cubas de 1/2 ou 1/3).
- 2 - Abaixo, tabela com a quantidade de bandejas **POR PRATELEIRA**.

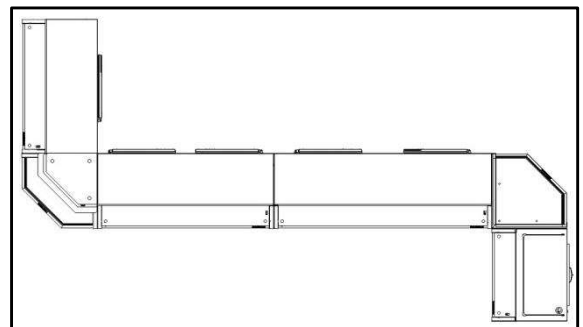
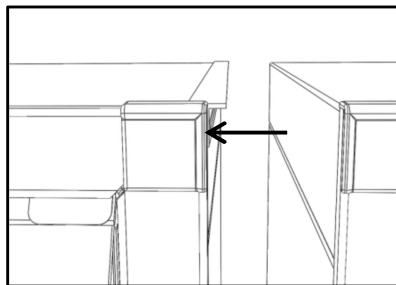
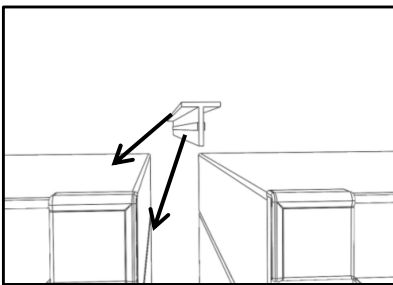
PRODUTO	BANDEJA DE 1/3	BANDEJA DE 1/2
GQRA-140 / GQEA-140	3	2
MEQA-075	4	2
MEQA-140	8	5

Degelo (GQRA-140 e GQEA-140 - Lado Refrigerado)

- 1 - Necessário realizar o degelo, toda vez que a camada de gelo ultrapassar 1 cm, desta forma evita-se causar prejuízo na refrigeração e também faz com que o compressor trabalhe menos, resultando em ganhos consideráveis de energia elétrica.
- 2 - Desligue o produto da tomada, retirando todos os produtos e colocando-os em local que conserve sua temperatura (exemplo: outro produto refrigerado ou caixa de isopor).
- 3 - Coloque um recipiente apropriado para a coleta da água do degelo e abra tampa do dreno.
- 4 - Terminado o degelo, é recomendável limpar internamente com uma solução de bicarbonato de sódio em água morna (uma colher de sopa de bicarbonato em 1 litro de água). Feito isso, enxugue-o cuidadosamente e recolque a tampa do dreno.
- 5 - Ligue-o, deixando-o funcionar por um período mínimo de 2 horas e recolque os produtos.

Modulação

- 1 - Para efetuar a modulação e montagem dos produtos, avaliar o espaço disponível e os produtos disponíveis para montar um layout adequado.
- 2 - Posicionar o primeiro produto com os pés reguláveis totalmente recolhidos.
- 3 - Com o perfil de alumínio de acabamento do tampo, retirar a película da dupla face, limpar a superfície onde será colada com álcool e alinhar o perfil no topo e tampo do produto. Efetuar a colagem na lateral do produto pressionando o perfil por no mínimo 20 segundos a lateral do produto.
- 4 - Encostar o próximo produto à lateral do perfil colado.
- 5 - Regular o pé nivelador até atingir a altura do perfil de alumínio para corrigir as imperfeições do piso.
- 6 - Repetir os passos de colagem produto à produto até a conclusão da montagem.

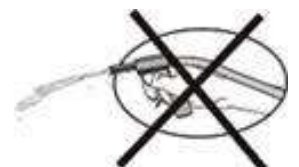


Limpeza

- 1 - Antes da limpeza, sempre desligue da tomada, retirando todos os produtos e colocando-os em local que conserve sua temperatura (exemplo: outro produto refrigerado ou caixa de isopor).



- 2 - Para a limpeza externa, utilize somente uma flanela umedecida em água morna e sabão neutro. Não utilize produtos tóxicos (amoníaco, álcool, removedores, etc.) ou produtos abrasivos (sapólios, pastas, etc.) e nem esponja de aço ou escovas. Estes produtos, além de danificar o equipamento, podem deixar odores desagradáveis e resíduos.
Importante: Não esguiche água, evitando molhar e danificar as partes elétricas e mecânicas.



Características Técnicas

PRODUTO		Dimensões Externas (mm)				Potência (W)		Consumo (kWh)		Peso (Kg) Vidro Reto		Peso (Kg) Vidro Curvo	
		Frente	Profundidade	Profundidade c/ porta aberta	Altura	127V	220V	Diário	Mensal	Com Embalagem	Sem Embalagem	Com Embalagem	Sem Embalagem
GQEA	140	1400	632	1145	1150	540	540	8,0	240	119	85	116	82
GQRA	140	1400				700	700	7,6	228	117	83,0	114	80,0
MEQA	075	740				435	450	2.40	72	66	38,1	64,6	36,6
	140	1400				860	860	3.9	118	101	67,5	98,5	64,5
MPNA	140	1400				7	7	-	-	98	64,0	95	61,0
	175	1730				9	9	-	-	128	88,3	124	84,6
MPXA	075	740	605	-	1375	4	4	-	-	70	46,3	68	44,8

- Consumo de energia medida com referência na IEC 62552-1.0* e ISO 23953-2* (critério: 24 horas após a estabilização da temperatura interna, sem abertura de portas).
- Classe climática 4: corresponde a condições ambiente de temperatura de 30 °C e umidade relativa do ar 55% conforme a norma ISO 23953-2*.

* = Versão Vigente

Recomendações Importantes

- Concebido para funcionar em condições climáticas até 32°C e umidade relativa do ar de 65%.
- Dados de desempenho deste manual são determinados em um ambiente controlado. Portanto, os resultados obtidos em outros ambientes podem variar significativamente.
- O local de instalação deverá ter boa circulação de ar; variações climáticas muito acentuadas poderão comprometer os materiais utilizados.
- Em períodos de desuso, é imprescindível que o expositor esteja perfeitamente higienizado e **desligado**, com o plugue retirado da tomada e com a porta aberta.
- Em dias que a umidade do ar estiver muito elevada (dias de chuva, por exemplo) é comum haver uma condensação maior que o notado em outros dias. Isto pode ocorrer em vista do diferencial de temperatura (interna x externa), e não se trata de um defeito de fabricação, e sim de um fenômeno natural do clima.
- Em ambientes climatizados, a condensação é sensivelmente minimizada.
- Nunca forre as prateleiras com plástico ou similar; isto impedirá a livre circulação do ar frio no interior do expositor, comprometendo o seu bom desempenho.
- Evite o contato de qualquer tipo de óleo ou gordura com as partes plásticas do refrigerador, pois poderá causar danos às mesmas.
- Evite o contato com as partes internas do refrigerador, pois a umidade existente na mão poderá "grudá-la" junto às mesmas, e a baixa temperatura da placa poderá causar lesões na pele.
- O cordão de alimentação não deve ficar exposto, pois sua ruptura acidental poderá causar, além da interrupção do fornecimento de energia elétrica, danos à saúde dos usuários. Procure efetuar a ligação do cabo em pontos onde não haja circulação de pessoas ou objetos.
- Ocorrendo interrupção no fornecimento de energia elétrica evite abrir a porta do refrigerador.
- A Gelopar reserva-se o direito de efetuar modificações de materiais sem aviso prévio. As ilustrações são meramente referenciais.

Meio Ambiente



- Os materiais de embalagem utilizados são recicláveis; procure selecionar e separar os plásticos e papelão e enviar às companhias de reciclagem.

- 2- Utiliza o fluido refrigerante R-134a (HFC – Hidroflúorcarbono), produto que não agride a camada de ozônio e sua ação sobre efeito estufa é pouco relevante.
- 3- O isolamento térmico do balcão é de espuma de poliuretano, que também não afeta a camada de ozônio e tem pouca ação sobre o efeito estufa.
- 4- Não descartar o produto em aterro sanitário, para correto descarte entre em contato com os órgãos competentes de sua região.

Ocorrências de Defeitos (GQEA/ GQRA-140 – Lado Refrigerado)

Caso apresente algum problema de funcionamento, efetue as correções recomendadas abaixo.

Caso o problema permaneça, entre em contato com a rede de Assistência Técnica Autorizada Gelpar.

Sintoma	Causa Provável	Solução
Não liga	a) Tomada com mau contato, ou sem energia elétrica.	Corrija o defeito da tomada do estabelecimento
	b) Fusível queimado ou disjuntor desligado	Substitua o fusível ou ligue o disjuntor do estabelecimento
	c) Cordão de alimentação danificado	Contate o Assistente Técnico para efetuar a substituição
	d) Botão do termostato na posição desligado	Gire o botão do termostato para a posição adequada. Ver item Temperatura
Não gela o suficiente	a) Excesso de gelo	Efetuar o degelo. Ver item Degelo/Limpeza
	b) Mercadorias mal distribuídas	Redistribua melhor os volumes deixando espaço para o ar frio circular entre as mercadorias - respeite o limite de carga.
	c) Porta está sendo aberta com muita frequência	Abra somente o indispensável
	d) Sem circulação de ar	Veja item Instalação
Condensação no vidro externo	a) Umidade do ar muito elevada	Normal em certos climas e épocas do ano. Efetuar a limpeza usando pano seco
Ruídos anormais	a) Nivelamento inadequado	Regule os pés niveladores – veja item instalação.
A iluminação não funciona	Plugue desligado da tomada	Ligue o plugue na tomada.
	Tomada com mau contato, ou sem energia elétrica.	Corrigir o defeito da tomada.
	Fusível queimado ou disjuntor desligado.	Substituir o fusível ou ligar o disjuntor.
	LED queimado.	Contatar o Assistente Técnico autorizado para substituição.
	Cabo elétrico danificado.	
Interruptor desligado.	Ligue o interruptor	

Ocorrências de Defeitos (MEQA-075 / 140 – GQRA-140 – Lado Aquecido)

Caso apresente algum problema de funcionamento, efetue as correções recomendadas abaixo.
Caso o problema permaneça, entre em contato com a rede de Assistência Técnica Autorizada Gelopar.

Sintoma	Causa Provável	Solução
Não liga	Tomada com mau contato, ou sem energia elétrica.	Corrigir o defeito da tomada do estabelecimento.
	Fusível queimado ou disjuntor desligado.	Substituir o fusível ou ligar o disjuntor do estabelecimento
	Botão do termostato na posição desligado.	Girar o botão do termostato para a posição normal.
	Cordão de alimentação danificado.	Constatar o Assistente Técnico autorizado para substituição do cabo.
Aquecimento insatisfatório	Programação do controlador está com baixa temperatura.	Regular a programação do controlador conforme sua necessidade.
A iluminação não funciona	Plugue desligado da tomada	Ligue o plugue na tomada.
	Tomada com mau contato, ou sem energia elétrica.	Corrigir o defeito da tomada.
	Fusível queimado ou disjuntor desligado.	Substituir o fusível ou ligar o disjuntor.
	LED queimado.	Contatar o Assistente Técnico autorizado para substituição.
	Cabo elétrico danificado.	
	Interruptor desligado.	Ligue o interruptor

Certificado de Garantia

1) Garantia dos Produtos:

A Gelopar concede garantia contra qualquer falha de fabricação que se apresente no período de 12 meses contados a partir da data de emissão da nota fiscal de venda ao consumidor, divididos da seguinte maneira:

- 3 (três) primeiros meses – garantia legal.
- 9 (nove) últimos meses – garantia contratual (funcional).

a) 3 (três) primeiros meses – garantia legal:

Nos 3 primeiros meses, a garantia cobrirá todo e qualquer componente do equipamento inclusive:
Peças plásticas e vidros planos – desde que não tenham sido danificadas por mau uso;
Portas de Vidro Duplo – eventuais falhas no tratamento de baixa emissividade ou vazamento de argônio.

b) Nos 9 (nove) últimos meses – garantia contratual (funcional):

Após os 3 primeiros meses de garantia legal, inicia-se o período de 9 meses de garantia contratual (funcional), a qual cobrirá somente a parte funcional do equipamento (parte mecânica e elétrica), ou seja, correção e substituição dos seguintes itens: compressor, micromotor, chicote elétrico, termostato, controlador e resistência.

Excetuam-se, portanto os componentes estéticos, que não influenciam o funcionamento primário do produto, ou seja, itens que não possuem interferência sobre o aquecimento ou resfriamento do equipamento, conforme o caso.

Observações:

Para que ocorra o Atendimento Técnico não serão aceitos recibos, cupons, bilhetes, declarações, e-mails e afins; somente a cópia da Nota Fiscal será válida; Sem apresentação da Nota Fiscal, o tele atendimento e as oficinas autorizadas ficarão impossibilitadas de prestar o atendimento.

Importante

- Visitas não cobertas pela garantia: em caso de ausência de defeito do produto será cobrada do usuário, pelo técnico.
- Acionar o serviço autorizado Gelopar mais próximo caso o produto apresente algum defeito; a relação de oficinas autorizadas encontra-se disponível no site www.gelopar.com.br, ou o usuário pode contatar o serviço de pós-vendas através do telefone **0800 606 1111**, para abertura do chamado.

- **DADOS NECESSÁRIOS PARA ABERTURA DE ATENDIMENTO:**

Nome do responsável: *se comércio, informar também o nome do estabelecimento.

E-mail:

Endereço: *de onde está o produto

Bairro:

Cidade:

Cep:

Telefone Fixo com DDD:

Telefone Celular com DDD:

Modelo Do Equipamento: * encontrada na etiqueta branca colada no produto

Número De Série: *encontrada na etiqueta branca colada no produto

Defeito Reclamado:

Nota Fiscal De Compra: * Informar número da NF, data de emissão e CNPJ da empresa que a emitiu.

- Em regiões onde a Gelopar não possui oficinas autorizadas cabe ao consumidor arcar com os custos de deslocamento do técnico.
- A Gelopar não se responsabiliza por serviços realizados por oficinas não autorizadas.

A Garantia Perderá a Validade:

- Pelo vencimento do prazo de garantia, a contar da data de emissão da nota fiscal de venda do produto novo ao consumidor.
- Quando não existir Nota Fiscal para comprovar a data de venda do produto ao consumidor.
- Quando a Nota Fiscal estiver rasurada, ilegível, adulterada, ou com qualquer outra irregularidade que impeça a leitura.
- Quando houver remoção e/ou alteração do número de série constante na etiqueta de identificação do produto.
- Pelo mau uso do produto e em desacordo com as normas constante nos Manuais de Instruções.
- Quando o produto for ligado em rede elétrica imprópria ou ainda sujeita a variações excessivas de tensão.
- Quando o produto for danificado, ou ainda sofrer alterações, modificações ou consertos por técnicos não autorizados pela Gelopar.
- Se o defeito for causado por acidente ou má utilização do produto pelo consumidor.
- Quando houver produtos ou peças danificadas devido a acidente de transporte ou manuseio, riscos, amassados ou atos e efeitos da natureza.
- Por comprovação de dolo ou má-fé do titular da garantia.

Gelopar Refrigeração Paranaense Ltda.
Rua Dr. Eli Volpato, 250 – Bairro Chapada
CEP: 83.707-746 – Araucária – Paraná – Brasil
Telefone: +55 (41) 3641-1400
Atendimento ao consumidor: 0800 606 1111
Visite nosso site: www.gelopar.com.br
e-mail: assistec@gelopar.com.br



Versão 04–Junho /2020