

**manual  
do usuário**

**manual  
do usuário**



Metalúrgica Venâncio LTDA  
Rua Wilma Helena Kunz, 2469  
Fone/Fax: (51) 3793-4300  
CEP 95800-000  
Venâncio Aires - RS - Brasil

INDÚSTRIA BRASILEIRA

atendimento@venanciometal.com.br  
www.venanciometal.com.br

## AMASSADEIRA ESPIRAL

### MODELOS

VAES25NR  
VAES40NR  
VAEMS25NR  
VAEMS40NR  
VAEMS25-2NR  
VAEMS40-2NR



**Segurança**



**Compulsório**





## TERMO de GARANTIA

A METALÚRGICA VENÂNCIO LTDA oferece garantia aos equipamentos fabricados conforme está especificado abaixo:

\* Todo o vício/defeito de fabricação alegado deverá ser analisado somente pela assistência técnica autorizada da marca VENÂNCIO. Quando comprovado eventual vício/defeito de fabricação, a reparação será sem custos.

\* Os equipamentos reparados sem a autorização da fábrica ou que forem alterados, desmontados e/ou utilizados em desacordo com as indicações presentes nos manuais respectivos, não serão cobertos por esta garantia.

\* A garantia se refere somente ao uso normal do equipamento, considerando o atendimento das recomendações e instruções constantes no manual que acompanha o produto. Para tanto, a marca concede a garantia legal de 3 (três) meses, a contar da data da emissão da nota fiscal de compra, sendo obrigatória a sua apresentação para os atendimentos previstos neste termo de garantia.

\* Importante considerar que os vidros, lâmpadas, resistências, contadores, fusíveis, relés, solenóides, controladores digitais e termostatos, não são cobertos por esta garantia.

\* No caso de motores elétricos, por serem de fabricação de terceiros, quando defeituosos, deverão ser enviados para a Assistência Técnica autorizada dos mesmos.

\* Esta garantia se refere somente às peças e componentes fabricados pela METALÚRGICA VENÂNCIO LTDA, cobrindo, também, os custos de mão-de-obra em tais consertos.

\* É responsabilidade do cliente o comunicado de eventual constatação de vício/defeito de fabricação do produto à METALÚRGICA VENÂNCIO LTDA, através do setor de Pós-Vendas, pelo telefone (51) 3793-4343 ou pelo Canal de Pós-Vendas no *website* da fabricante, ou, ainda, através de uma das Assistências Técnicas autorizadas da marca, as quais estão disponibilizadas no *website* [www.venanciometal.com.br](http://www.venanciometal.com.br).

\* No caso de equipamentos volumosos (assadores, fornos, estufas de aquecimento, fogões industriais, etc.), a Assistência Técnica, quando necessária, realizará a visita direto no estabelecimento do cliente. Já em relação aos equipamentos de pequena monta (aquecedores, chapas, molheiras, tachos, sanduicheiras, bebedouros, refresqueiras, etc.), o cliente deverá, por conta própria, encaminhá-los à Assistência Técnica autorizada da marca.

\* Defeitos na rede elétrica, instalação inadequada, danos no transporte realizado por terceiros ou intempéries invalidarão esta garantia.

**IMPORTANTE:** somente efetuar a montagem do produto com equipamentos de segurança (óculos de proteção, luvas de couro, etc.) e ferramental adequado ao produto específico. A VENÂNCIO não se responsabiliza por quaisquer danos físicos advindos da falta de atenção à tais cuidados, bem como pela utilização inadequada do equipamento, inclusive quando em funcionamento.

## ÍNDICE

1. INTRODUÇÃO	3
1.1 PREZADO USUÁRIO	3
1.2 AVISOS IMPORTANTES	3
2. PRODUTO	3
2.1 CARACTERÍSTICAS	3
2.2 DADOS TÉCNICOS	4
2.3 ETIQUETAS INFORMATIVAS	4
3. SEGURANÇA	5
3.1 NOÇÕES BÁSICAS	5
3.2 AVISOS	5
3.3 COMPONENTES	5
4. INSTALAÇÃO	5
4.1 INSTALANDO O EQUIPAMENTO	5
4.2 LIGANDO O EQUIPAMENTO	6
4.3 USANDO O EQUIPAMENTO	6
5. LIMPEZA	6
6. MANUTENÇÃO	6
7. ANÁLISE E SOLUÇÃO DE PROBLEMAS	7
8. ESQUEMA ELÉTRICO	8
9. VISTA EXPLODIDA	10
10. LISTA DE COMPONENTES	11
ANOTAÇÕES	13
TERMO DE GARANTIA	12

# 1. INTRODUÇÃO

## 1.1 PREZADO(A) USUÁRIO(A)



Parabéns pela aquisição de seu novo equipamento Venâncio, você adquiriu um produto com tecnologia avançada e de fácil utilização.

Para garantir esta qualidade, que se traduz em eficiência, além de um projeto elaborado e testado meticulosamente, os componentes são sempre os mais adequados, resultando numa equação custo/benefício sempre positiva para o usuário.

No mais, recomendamos a leitura atenta deste manual. Qualquer dúvida, consulte-o.

**Venâncio**



## 1.2 AVISOS IMPORTANTES

- \* Estes equipamentos são destinados ao uso comercial / profissional.
- \* Conserve com cuidado este manual. Ele é e será muito útil na hora de tirar dúvidas. Consulte-o.
- \* A instalação deve ser realizada de acordo com as instruções do fabricante e por pessoas qualificadas e autorizadas.
- \* Para eventuais reparos, entre em contato exclusivamente com um Assistente Técnico Autorizado pelo fabricante e solicite peças de reposição originais.
- \* O não cumprimento dos avisos contidos neste manual pode comprometer a segurança do operador.
- \* O fabricante reserva-se o direito de modificar, em qualquer momento e sem aviso prévio, o conteúdo deste manual.
- \* Este aparelho não se destina à utilização por pessoas (inclusive crianças) com capacidades físicas, sensoriais ou mentais reduzidas, ou por pessoas com falta de experiência e conhecimento, a menos que tenham recebido instruções referentes à utilização do aparelho ou estejam sob a supervisão de uma pessoa responsável pela sua segurança.
- \* Deve-se tomar providências para que crianças não brinquem com o equipamento.
- \* Higienizar diariamente o produto após o uso utilizando detergente neutro, não utilize materiais abrasivos. Jamais utilize jatos d'água para a limpeza do produto.
- \* O aparelho deve ser fornecido através de um dispositivo de corrente residual (RCD), com uma classificação operacional corrente residual não superior a 30 mA.
- \* Não guarde substâncias explosivas, tais como aerossol com um propelente inflamável neste aparelho.

### ATENÇÃO

Se o cordão de alimentação está danificado ele deve ser substituído somente pelo fabricante, agente autorizado ou pessoa qualificada, a fim de evitar riscos.

# 2. PRODUTO

## 2.1 CARACTERÍSTICAS



As AMASSADEIRAS ESPIRAIS Venâncio tem sua estrutura construída em aço SAE 1020, cuba em aço inox e pá misturadora e braço fixo em ferro fundido. A estrutura é pintada em tinta Epoxi e os componentes em ferro fundido estanhado.

Os modelos trifásicos (VAES25NR, VAES40NR) possuem motor Dallander de 2 (duas) velocidades, 220V ou 380V, controladas por chave comutadora de três posições: na posição "0" a máquina está parada; na posição "1" a velocidade é baixa e, por fim, a "2" gera uma maior velocidade.

Os modelos monofásicos (VAEMS25, VAEMS40) possuem motor de 1 (uma) velocidade, somente em 220V, controlados por chave Liga/Desliga.

Os modelos monofásicos de duas velocidades (VAEMS25-2NR, VAEMS40-2NR) possuem motor de 2 (duas) velocidades, somente 220V, controladas por chave comutadora de três posições, equipado com inversor de frequência: na posição "0" a máquina está parada; na posição "1" a velocidade é baixa e, por fim, a "2" gera uma maior velocidade.

# ANOTAÇÕES





### 3. SEGURANÇA

#### 3.1 NOÇÕES BÁSICAS

Antes de colocar em funcionamento a máquina e cada vez que houver alguma dúvida sobre o funcionamento, os usuários tem o dever de ler e compreender detalhadamente este manual.

Quanto a localização do equipamento e manutenção de avarias, tome todas as medidas corretas, prevenindo qualquer dano às pessoas e às máquinas. Retire o equipamento da rede elétrica antes de fazer qualquer tipo de reparo. O usuário deve ter conhecimento da localização da chave Liga/Desliga, para que possa ser acionada a qualquer momento.

Instale o equipamento em um local onde haja espaço físico suficiente para o perfeito manuseio do equipamento, evitando assim quedas perigosas.

**JAMAIS UTILIZE O SEU EQUIPAMENTO SEM ANTES TER EFETUADO O CORRETO ATERRAMENTO.**

#### 3.2 AVISOS

- \* No caso de uma eventual falta de energia, desligue imediatamente o equipamento.
- \* Evite choques elétricos, uma vez que podem causar falhas e mau funcionamento do equipamento.
- \* Não suje, retire ou obstrua as etiquetas de identificação. Caso alguma estiver danificada, solicite a reposição à um assistente técnico autorizado.

#### 3.3 COMPONENTES DE SEGURANÇA

Este equipamento possui alguns componentes de segurança, são eles:

1) *Chave geral com bloqueio*: faz o corte de energia do equipamento. Possui um dispositivo em que é possível bloquear a energização do equipamento através da colocação de, por exemplo, um cadeado. Normalmente este procedimento é usado em casos de manutenção elétrica ou mecânica e para evitar que pessoas não autorizadas utilizem o equipamento;

2) *Botão liga/desliga*: serve para acionar ou desacionar o equipamento;

3) *Botão de emergência*: Serve para parar o equipamento em caso de alguma situação que não faça parte do trabalho usual do equipamento. Não deve ser usado como botão de "desliga" do equipamento;

4) *Botão de reset/rearme*: ao pressionar este botão, é realizado um teste elétrico que garante que nenhum componente está burlado ou foi retirado do equipamento. Todas as falhas serão indicadas no painel;

5) *Grade/tampa de proteção*: serve para evitar o acesso de membros de operadores a partes que oferecem riscos;

6) *Interface de segurança*: faz o monitoramento elétrico de todos os componentes de segurança verificando a integridade dos mesmos;

### 4. INSTALAÇÃO

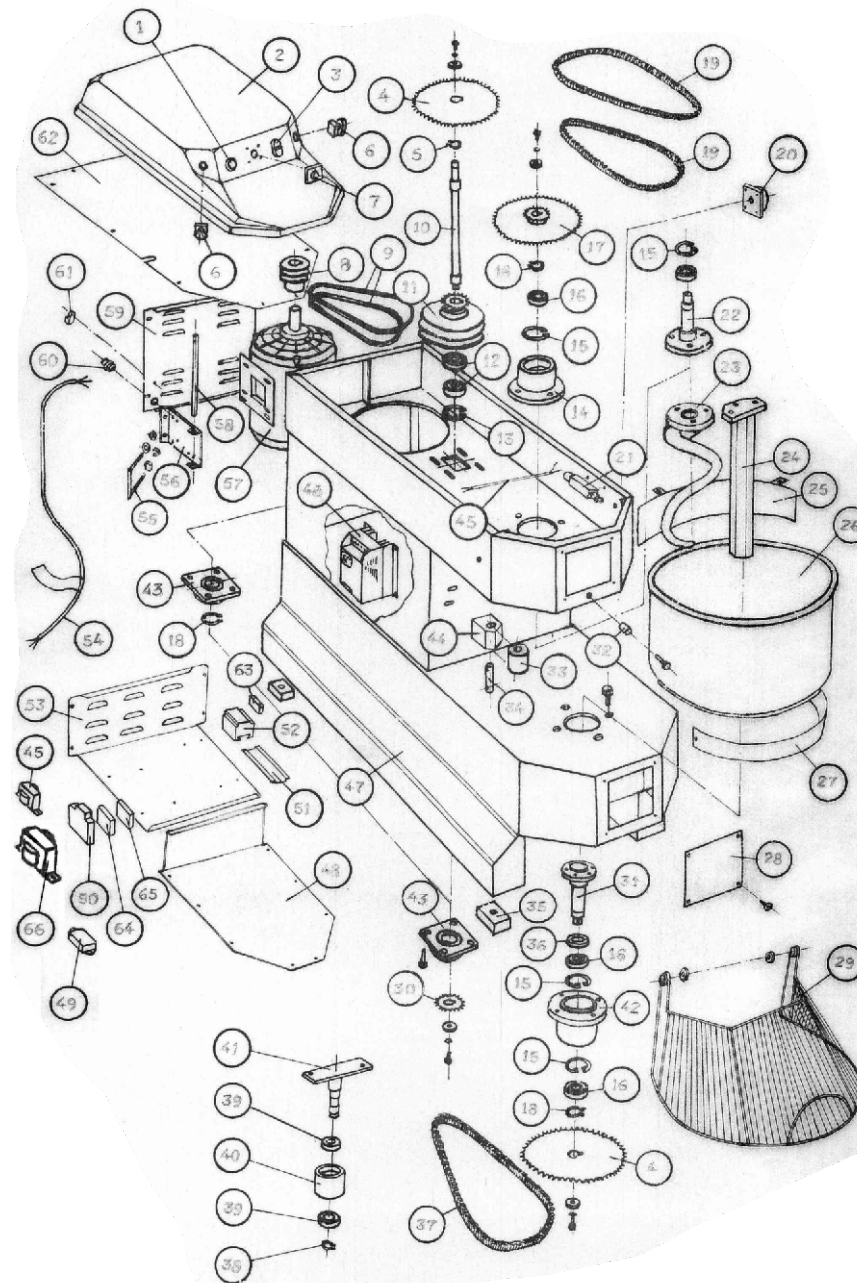
#### 4.1 INSTALANDO O EQUIPAMENTO

- A instalação deve ser feita em uma superfície plana e nivelada.
- Deve haver uma distância de no mínimo 50cm de qualquer obstáculo em todos os lados da máquina, para evitar o superaquecimento da mesma.

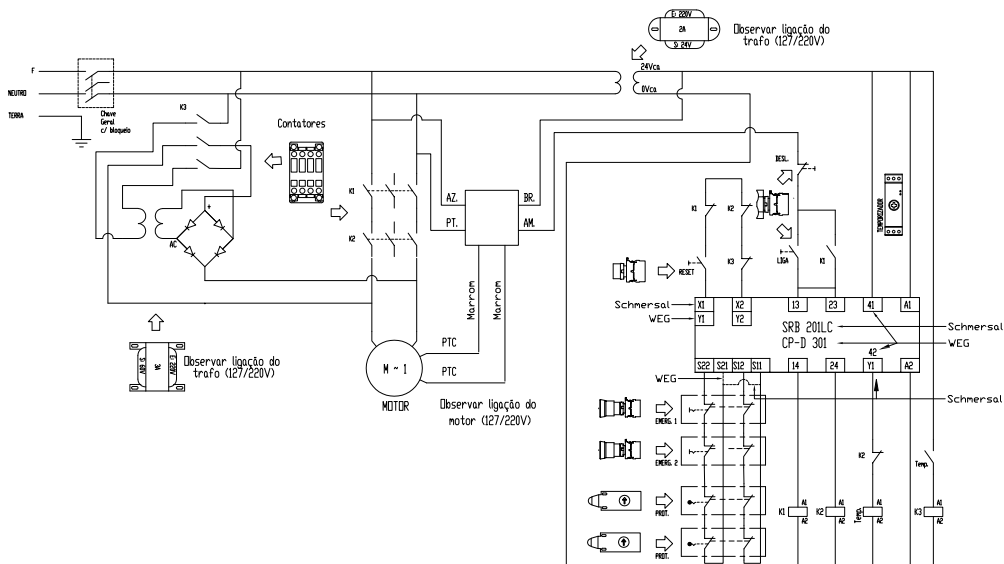
#### ATENÇÃO

Antes de ligar o seu equipamento, certifique-se de que a tensão registrada na etiqueta existente no cabo de alimentação coincide com a tensão do seu estabelecimento.

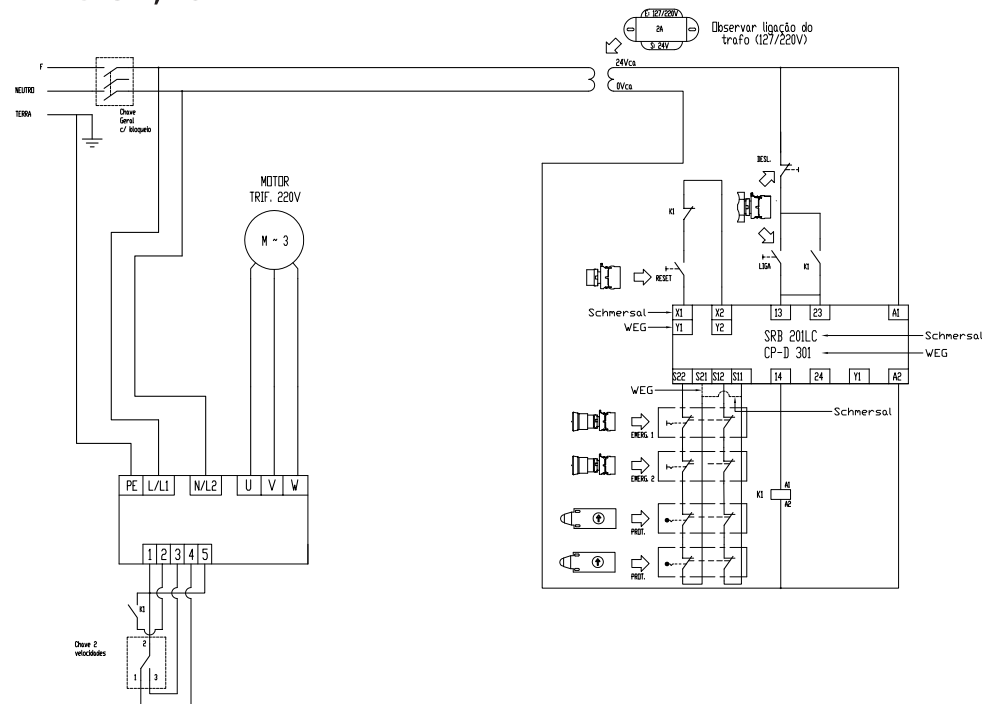
### 9. VISTA EXPLODIDA



## VAEMS25, 40NR



## VAEMS25-2, 40-2NR



- Jamais utilize extensões, conectores tipo T ou benjamins para a ligação do equipamento.
- As amassadeiras espirais devem ser ligadas a um disjuntor de proteção curva C, verifique na tabela DISJUNTORES nos Dados Técnicos o correto para o seu modelo.
- Antes de utilizar seu equipamento, lave todas as partes que possam entrar em contato com o alimento, utilizando água e sabão neutro.

### 4.2 LIGANDO O EQUIPAMENTO

Siga os passos abaixo para o procedimento correto de ligar a máquina:

1) Conecte o equipamento a rede elétrica certificando-se que o equipamento está de acordo com a rede que será conectado. O cabo de alimentação possui 3 (três) pinos, onde o central é o pino de aterramento. É OBRIGATÓRIO QUE OS TRÊS PINOS ESTEJAM DEVIDAMENTE LIGADOS.

- 2) Certifique-se que o equipamento está devidamente aterrado de acordo com as normas vigentes;
- 3) Acione a Chave Geral;
- 4) Certifique-se que todas as grades/tampas de proteção estão fechadas;
- 5) Pressione o botão de reset/rearme;
- 6) Para desacioná-lo, basta apertar o botão vermelho que esta abaixo do botão verde;
- 7) Em caso de emergência, bater o botão "Emergência". Para rearmar a máquina, deve ser puxado o botão de emergência e pressionado o botão reset/rearme;

OBS.: Toda vez que a Grade/tampa for aberta o equipamento terá seu funcionamento interrompido. Ao fechar a grade/tampa, o equipamento somente voltará a funcionar após pressionar o botão reset/rearme e o botão "Ligar".

### 4.3 USANDO O EQUIPAMENTO

Para os modelos VAES25NR, VAES40NR, VAEMS25-2NR e VAEMS40-2NR:

- 1) Adicione primeiramente os farináceos, ligando a máquina na posição 1.
- 2) Adicione a água gelada aos poucos na quantidade de sua receita e passe à posição 2.
- 3) A pá misturadora e o tacho devem girar no sentido horário.

Para os modelos VAEMS25NR e VAEMS40NR:

- 1) Adicione primeiramente os farináceos, ligando a máquina na posição 1.
- 2) Adicione a água gelada aos poucos na quantidade de sua receita.
- 3) A pá misturadora e o tacho devem girar no sentido horário.

#### ATENÇÃO

Jamais utilize gelo produzido em garrafas PET ou pedras de gelo para resfriar a massa. Isto irá danificar o tacho e outros componentes.

## 5. LIMPEZA

- \* Antes de efetuar a limpeza do seu equipamento, desligue-o da tomada.
- \* Jamais utilize objetos pontiagudos para efetuar a limpeza, como facas.
- \* Nunca utilize produtos abrasivo ou corrosivos.
- \* Não utilize jatos d'água diretamente sobre o equipamento.

## 6. MANUTENÇÃO

A manutenção deve ser um dos cuidados a serem tomados para uma boa vida útil do equipamento. A correta limpeza, instalação, checagem da fiação e a vida útil do produto colaboram para que a manutenção diminua.

As correntes deverão ser lubrificadas periodicamente, isso aumentará a vida útil das mesmas. Para lubrificá-las, remova a tampa localizada na parte inferior frontal da máquina. Remova a tampa superior para lubrificar as correntes superiores.

Antes de chamar um assistente técnico, faça a verificação dos seguintes itens:

- Verifique se a corrente elétrica esta correta e se ela chega até a máquina;
- Verifique as correias, talvez seja necessário esticá-las, confira a seguir como proceder;

## ATENÇÃO

As correias do motor deverão ser esticadas após as primeiras 15 horas de uso.  
As correias tendem a se ajustar às polias nas primeiras horas de trabalho.  
O ajuste dará melhor desempenho à máquina e proporcionará uma vida útil superior.  
Periodicamente deve ser feito o ajuste. Deverá ser removida a tampa traseira da máquina para acessar o esticador das correias.

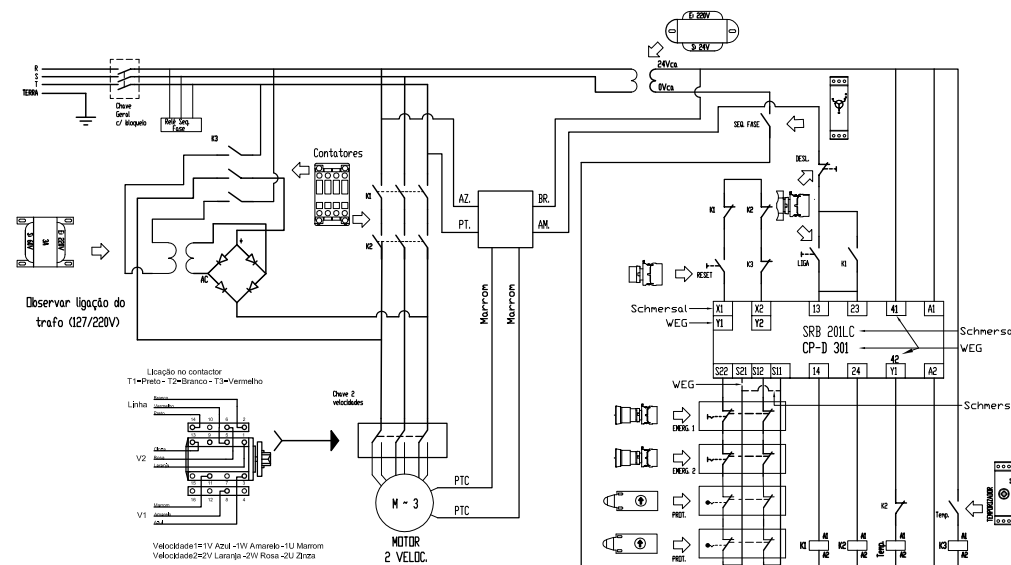
## 7. ANÁLISE E RESOLUÇÃO DE PROBLEMAS

Problemas	Possíveis Causas	Soluções
- O equipamento não liga.	<ul style="list-style-type: none"> <li>- Falta de energia.</li> <li>- Falta conectar o cabo neutro da rede elétrica.</li> <li>- Botão de emergência travado / acionado</li> <li>- Sequência de fase inadequada</li> </ul>	<ul style="list-style-type: none"> <li>- Verifique se a energia elétrica está normal.</li> <li>- Falta conectar o fio neutro (nos produtos 380V)</li> <li>- Destravar puxando o botão para cima.</li> <li>- Inverter quaisquer das duas fases na flecha ou no disjuntor (redes trifásicas).</li> </ul>
- O equipamento liga, porém não tem força para trabalhar.	<ul style="list-style-type: none"> <li>- Tensão baixa.</li> <li>- Correias frouxas.</li> <li>- Excesso de massa.</li> </ul>	<ul style="list-style-type: none"> <li>- Verifique a tensão.</li> <li>- Estique as correias.</li> <li>- Diminua a quantidade de massa.</li> </ul>
- O equipamento apresenta barulho anormal ao trabalhar.	<ul style="list-style-type: none"> <li>- Não está apoiado nos 4 (quatro) pés.</li> <li>- Parafusos soltos.</li> <li>- Falta de lubrificação.</li> </ul>	<ul style="list-style-type: none"> <li>- Apoiar os pés corretamente.</li> <li>- Ajustar todos os parafusos.</li> <li>- Lubrificar.</li> </ul>

\* Para qualquer outro problema aparente, entre em contato com um assistente técnico autorizado.

## 8. ESQUEMA ELÉTRICO

### VAES25, 40NR / 220V



### VAES25, 40NR / 380V

